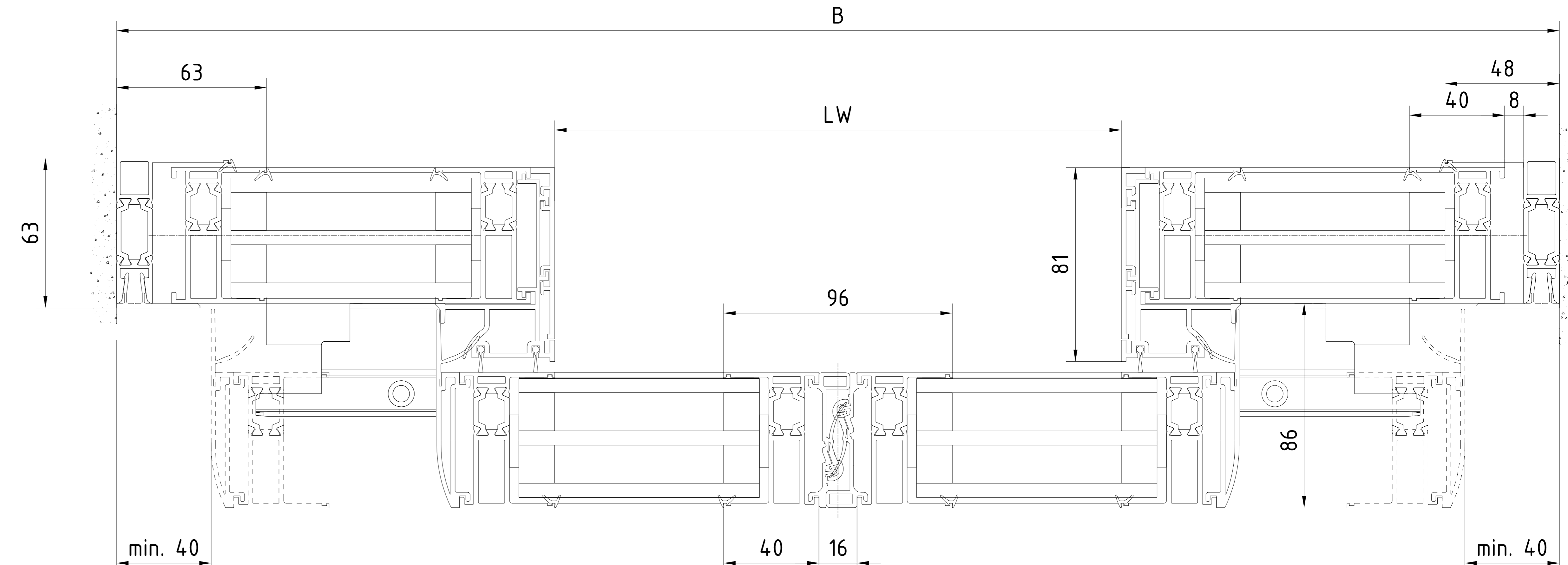
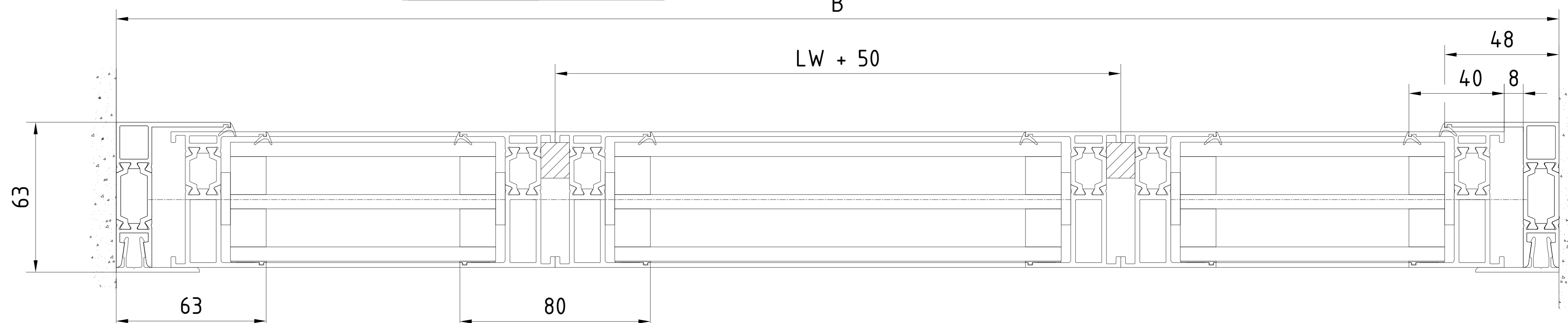
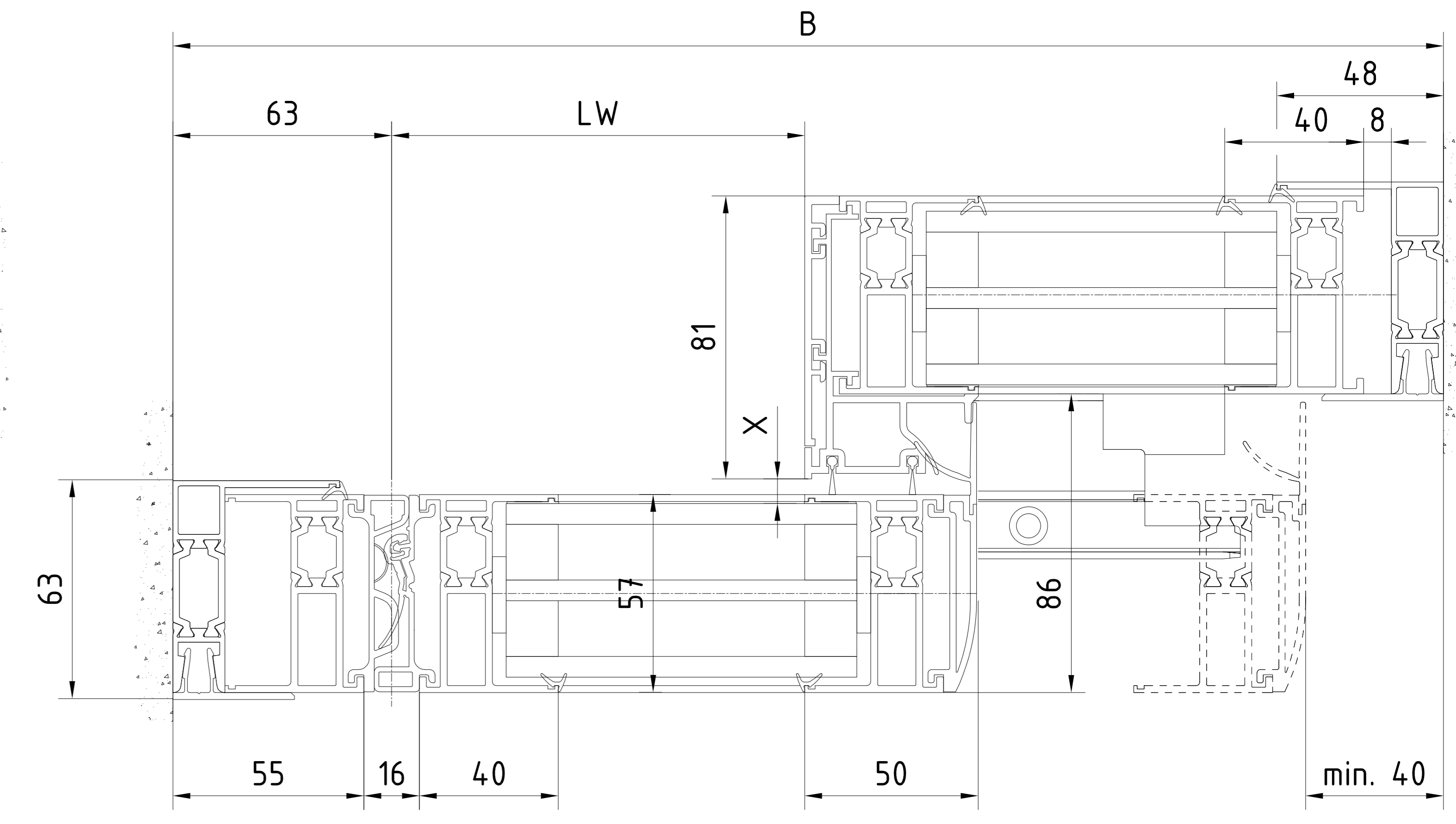
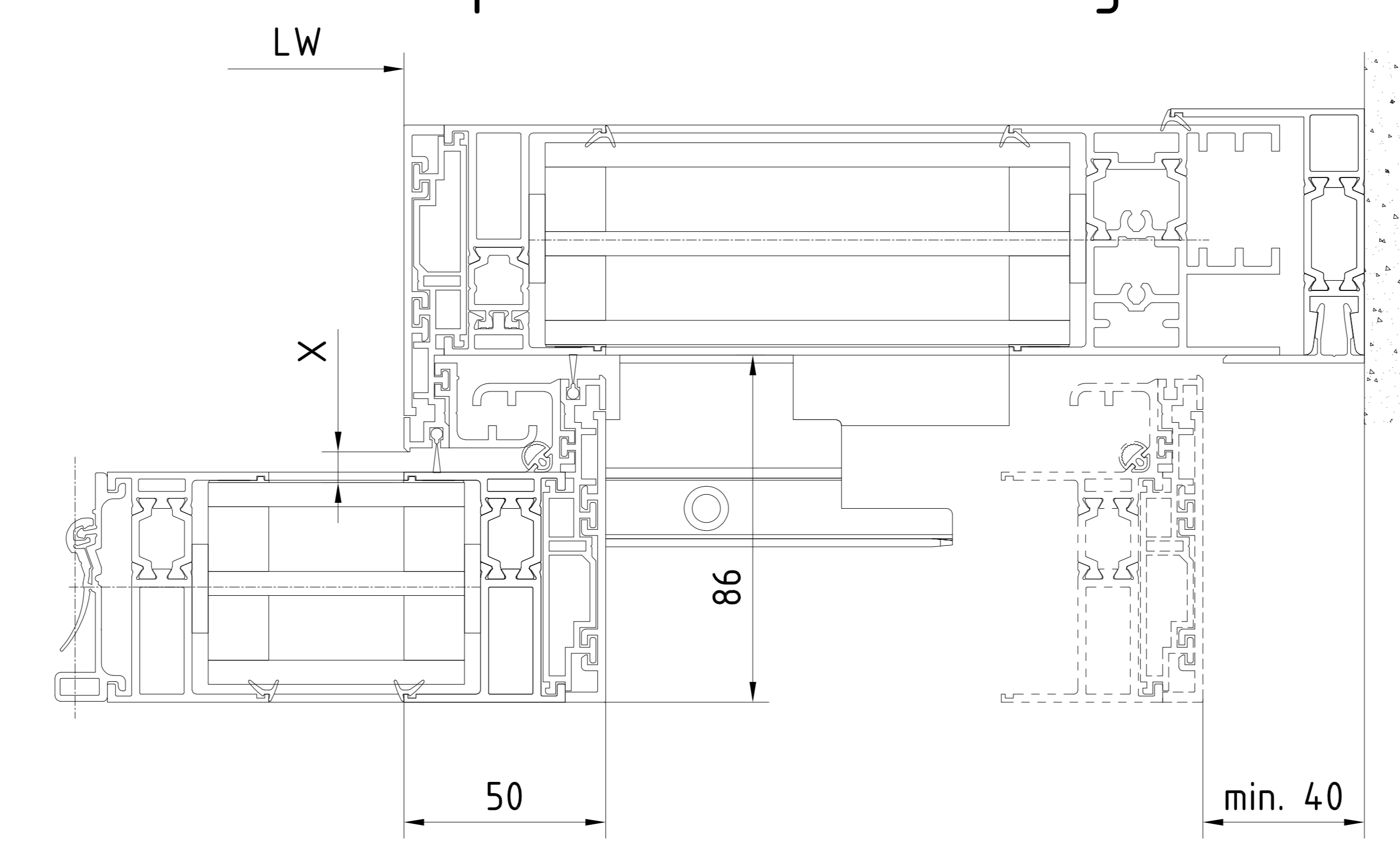


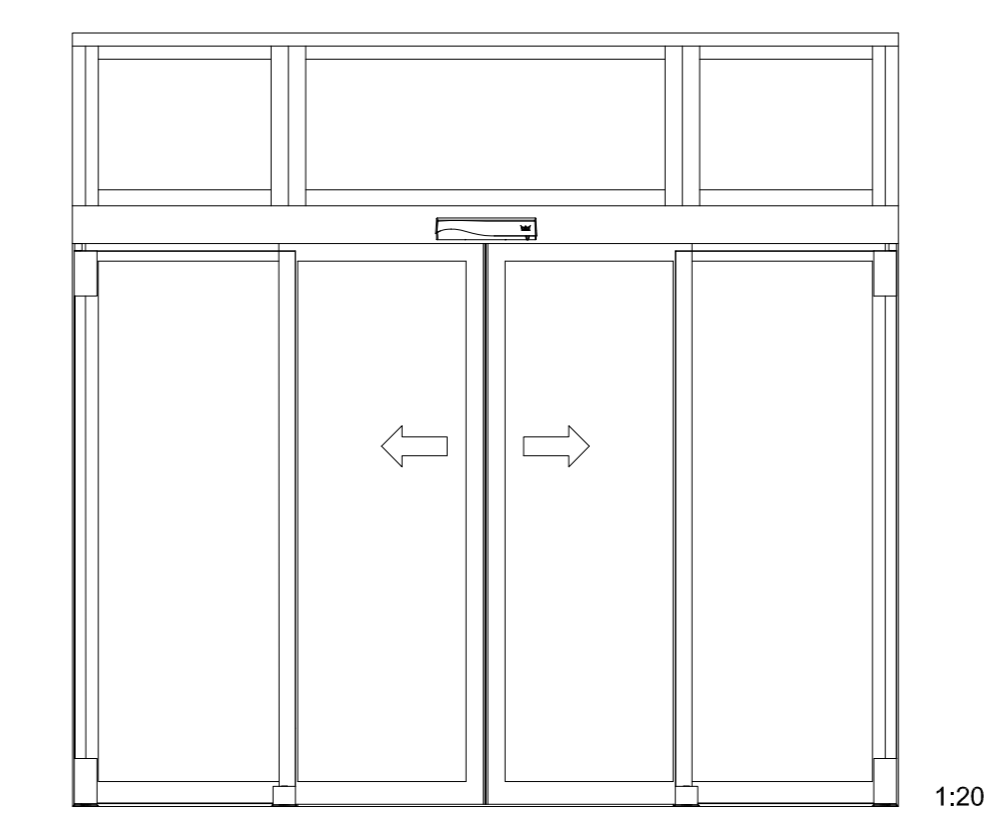
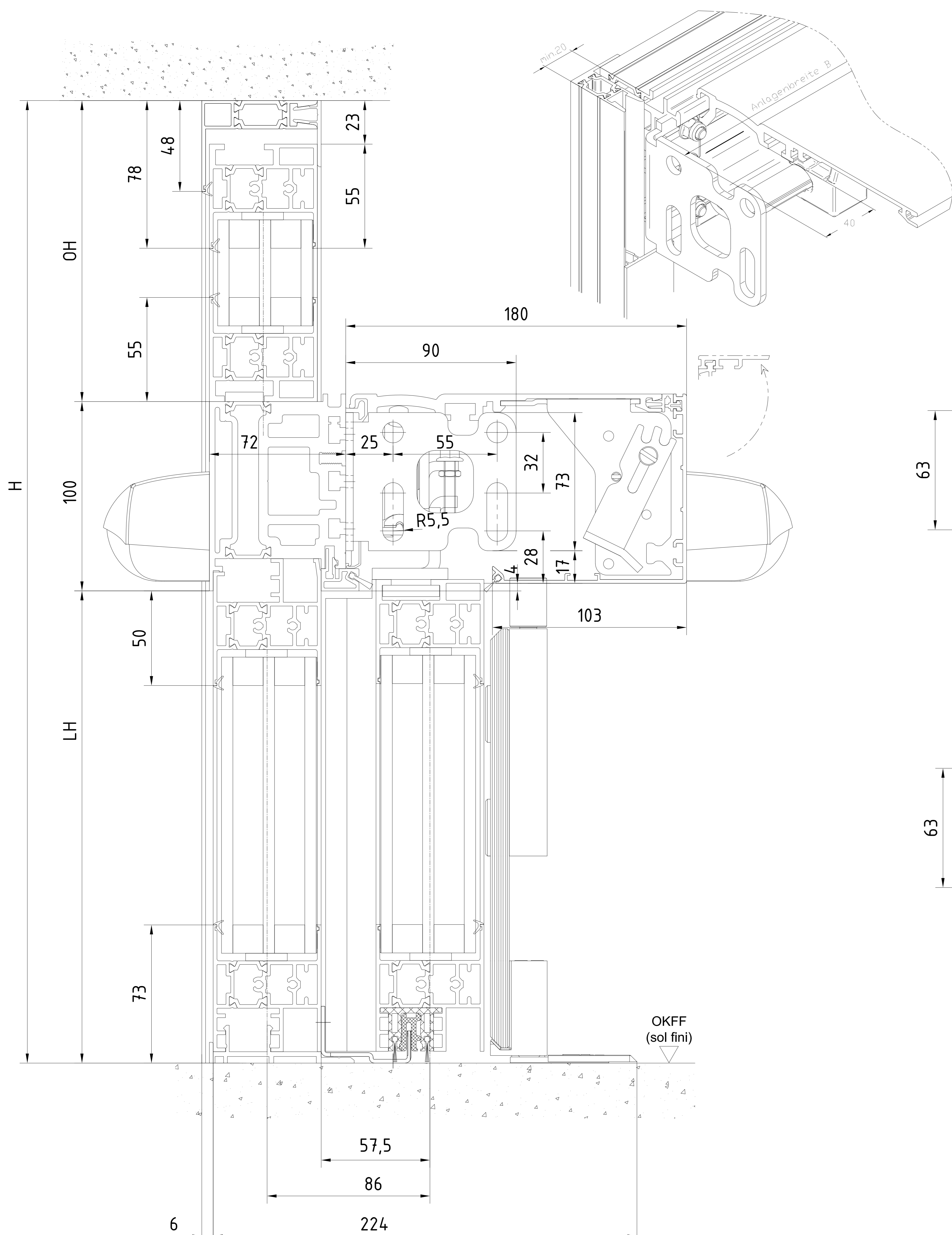
OKFF	Oberkante Fertigflusssboden / Sol fini	Pro Green ES 250 PRO / ES 400 PRO	Gewicht / Poids
LW	Durchgangswerte / largeur vide de passage	1-flügelig / 1-vantail	1-flügelig / 1-vantail
LH	Durchgangshöhe / hauteur vide de passage	LW 700 - 3000	ES 250 PRO 1 x 125 kg ES 400 PRO 1 x 250 kg
H	Anlagenhöhe / hauteur de l'installation	B min. = 2 x LW + 153 (mit Seitenteil / mit Pfostenbreite 63mm) (avec partie fixe / avec largeur poteau 63mm)	
	Hinweise / Remarque		
X	Laut EN 16005 / DIN 18650 Bau- und Prüfgrundsetzen fuer autom. Tueren darf dieses Mass nur 4 - 8 mm betragen. Selon DIN 16005 / 18650 et prescription pour portes automatiques, cette mesure doit se situer entre 4 et 8 mm	2-flügelig / 2-vantaux LW 800 - 3000	2-flügelig / 2-vantaux
		B min. = 2 x LW + 180 (mit Seitenteil / ohne Pfostenbreite) (avec partie fixe / sans largeur poteau)	Standard ES 250 PRO 2 x 125 kg ES 400 PRO 2 x 200 kg



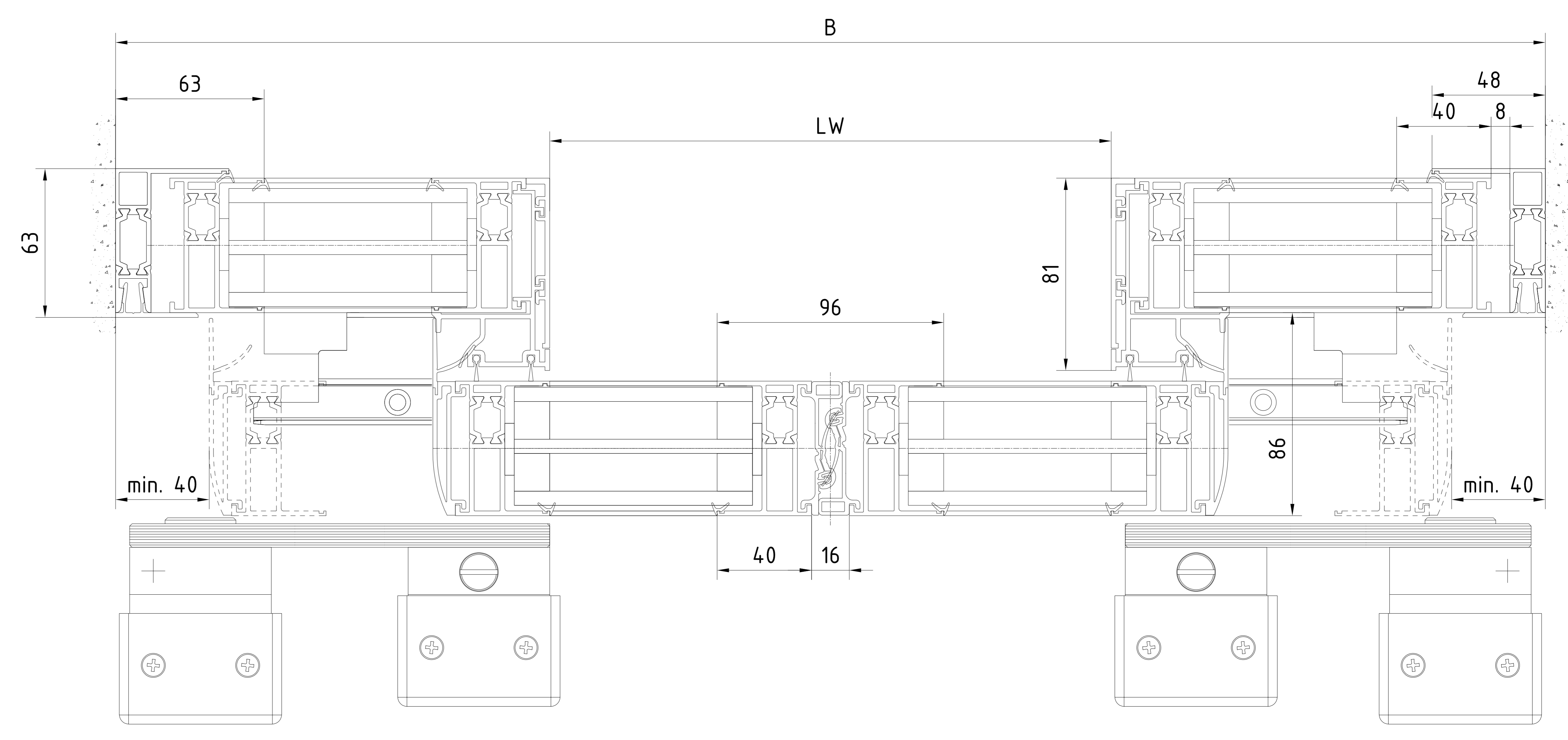
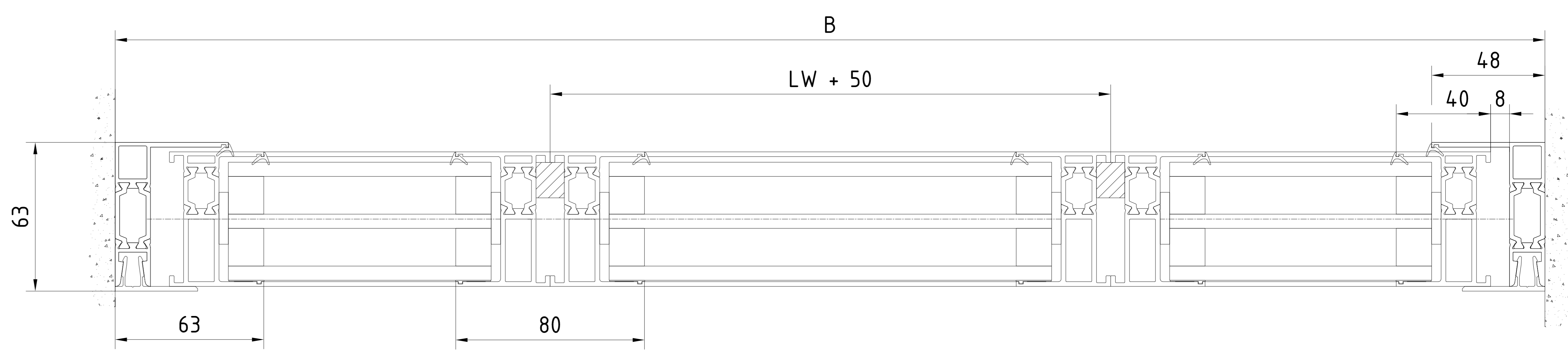
Optional mit Verhakung



Achtung !  
Ausrustung der Tueranlage mit Sicherheitseinrichtungen nach jeweiliger Risikobewertung gemaeß DIN 18650 Teil 1 + 2 .  
Attention !  
les équipements de sécurité de la porte automatique doivent correspondre à l'analyse de risques selon la norme DIN 18650

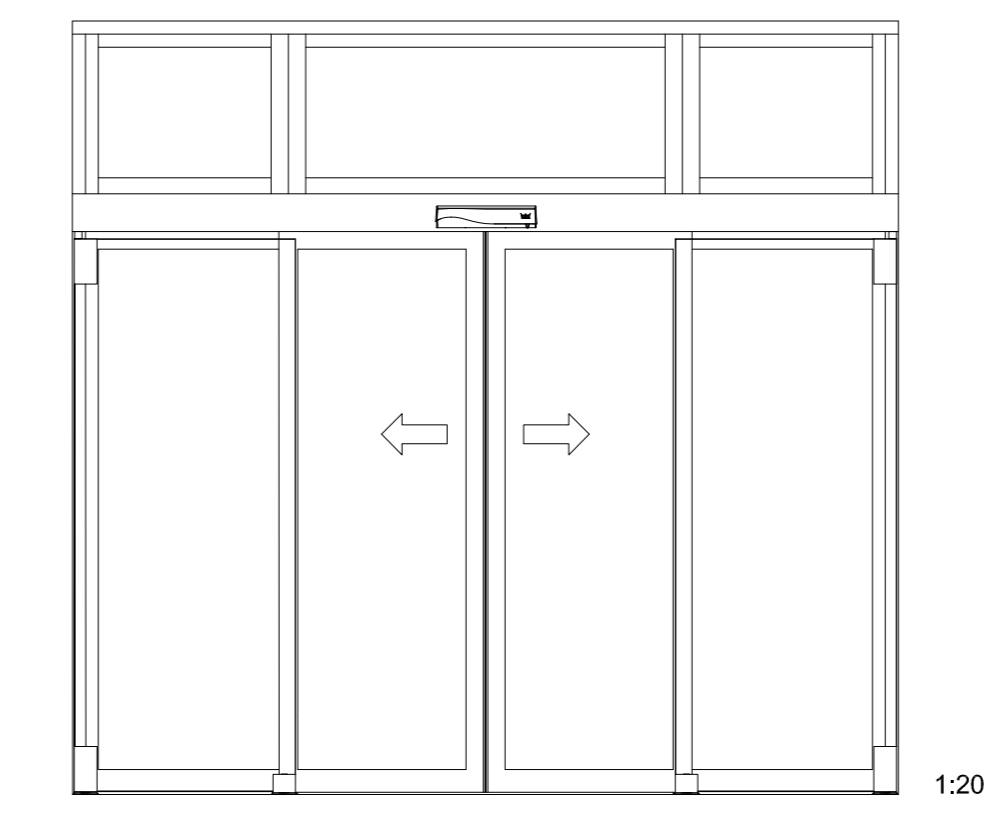
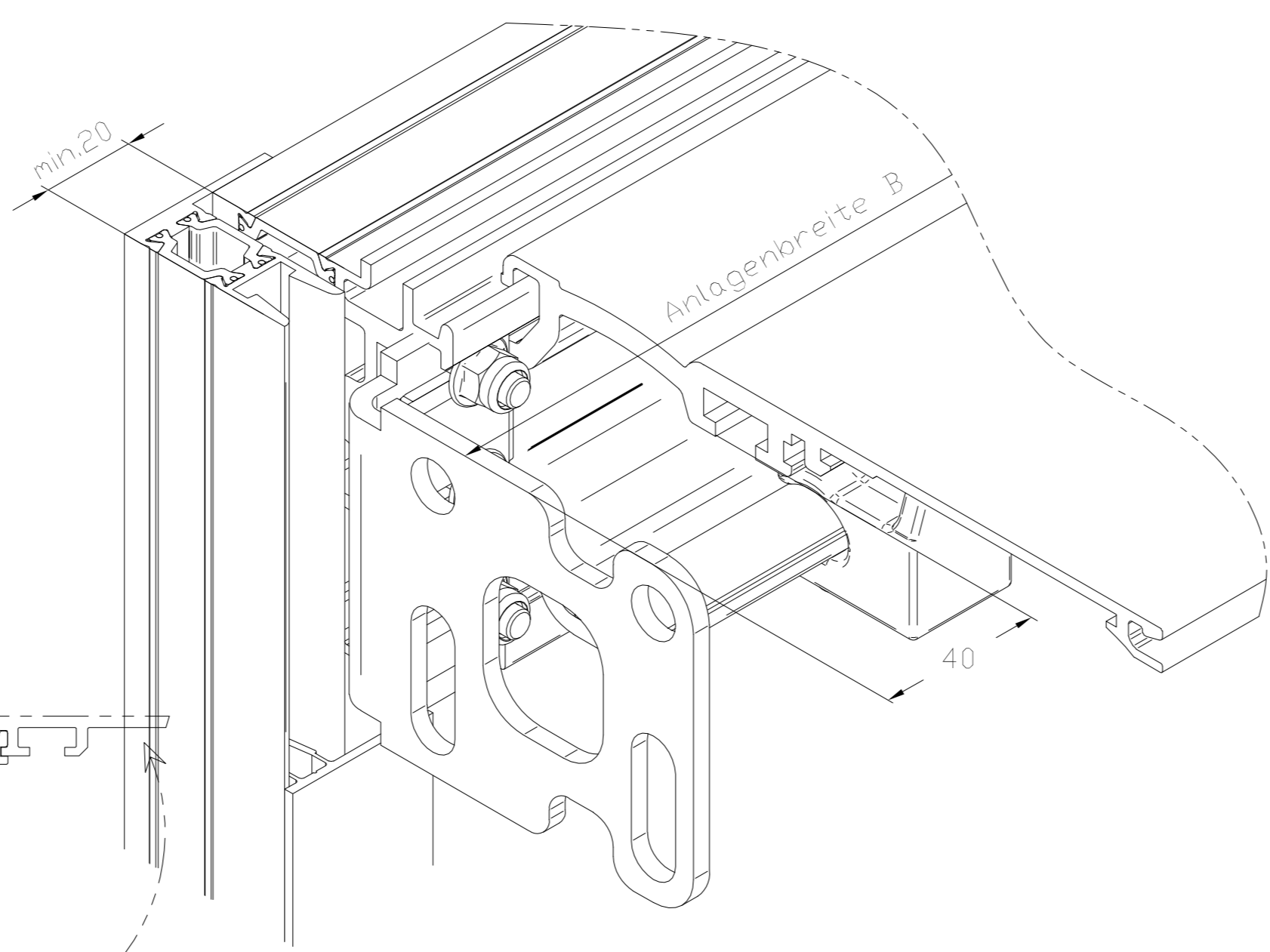
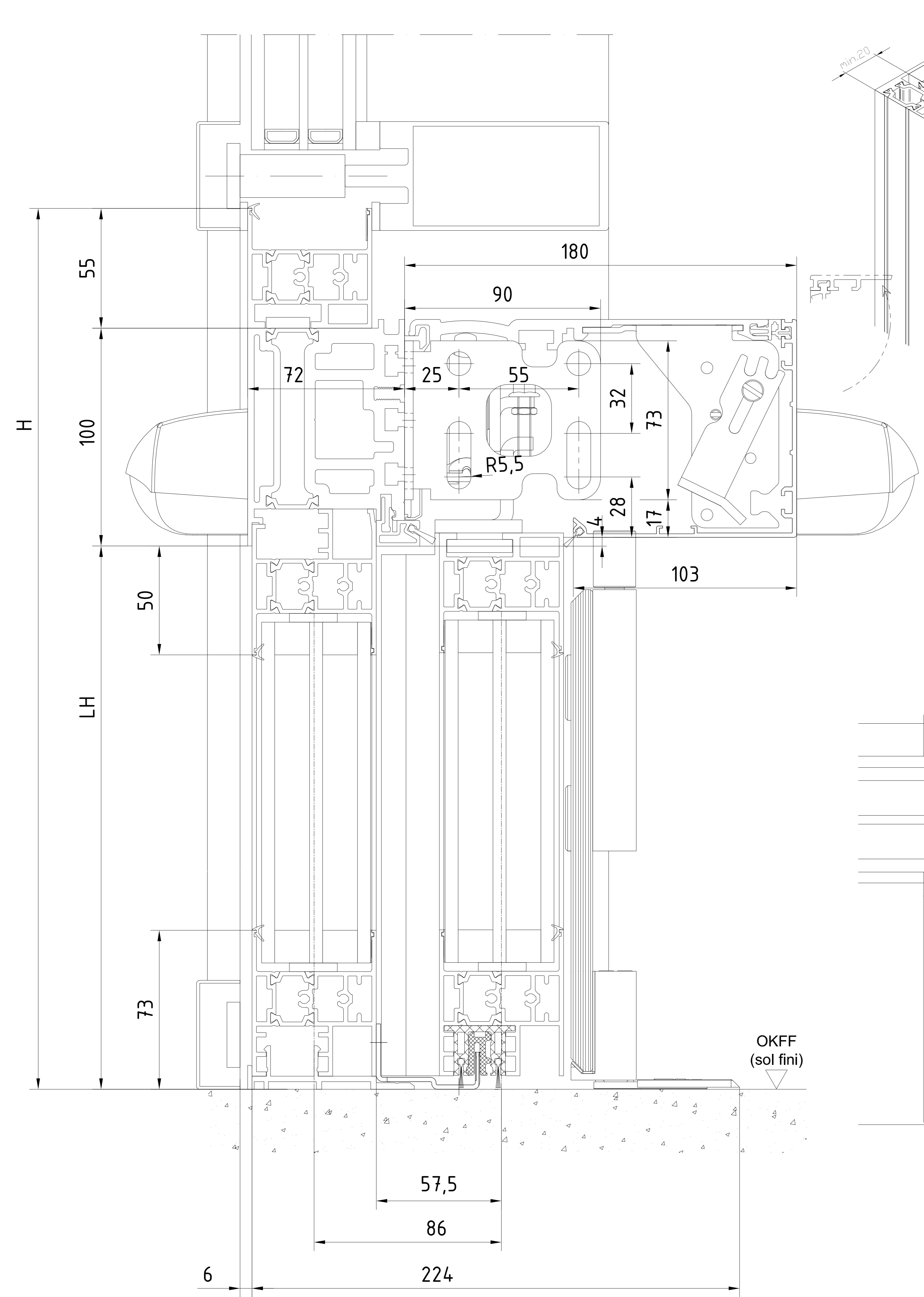


OKFF	Oberkante Fertigussboden / Sol fini	Pro Green ES 250 PRO / ES 400 PRO	Gewicht / Poids
LW	Durchgangswerte / largeur vide de passage	1-flügelig / 1-vantail	1-flügelig / 1-vantail
LH	Durchgangshöhe / hauteur vide de passage	LW 700 - 3000	ES 250 PRO 1 x 125 kg ES 400 PRO 1 x 250 kg
H	Anlagenhöhe / hauteur de l'installation	B min. = 2 x LW + 153 (mit Seitenteil / mit Pfostenbreite 63mm) (avec partie fixe / avec largeur poteau 63mm)	
	Hinweise / Remarque		
X	Laut EN 16005 / DIN 18650 Bau- und Prüfgrundsetzen fuer autom. Tueren darf dieses Mass nur 4 - 8 mm betragen. Selon DIN 16005 / 18650 et prescription pour portes automatiques, cette mesure doit se situer entre 4 et 8 mm	2-flügelig / 2-vantaux LW 800 - 3000	2-flügelig / 2-vantaux
		B min. = 2 x LW + 180 (mit Seitenteil / ohne Pfostenbreite) (avec partie fixe / sans largeur poteau)	Standard ES 250 PRO 2 x 125 kg ES 400 PRO 2 x 200 kg

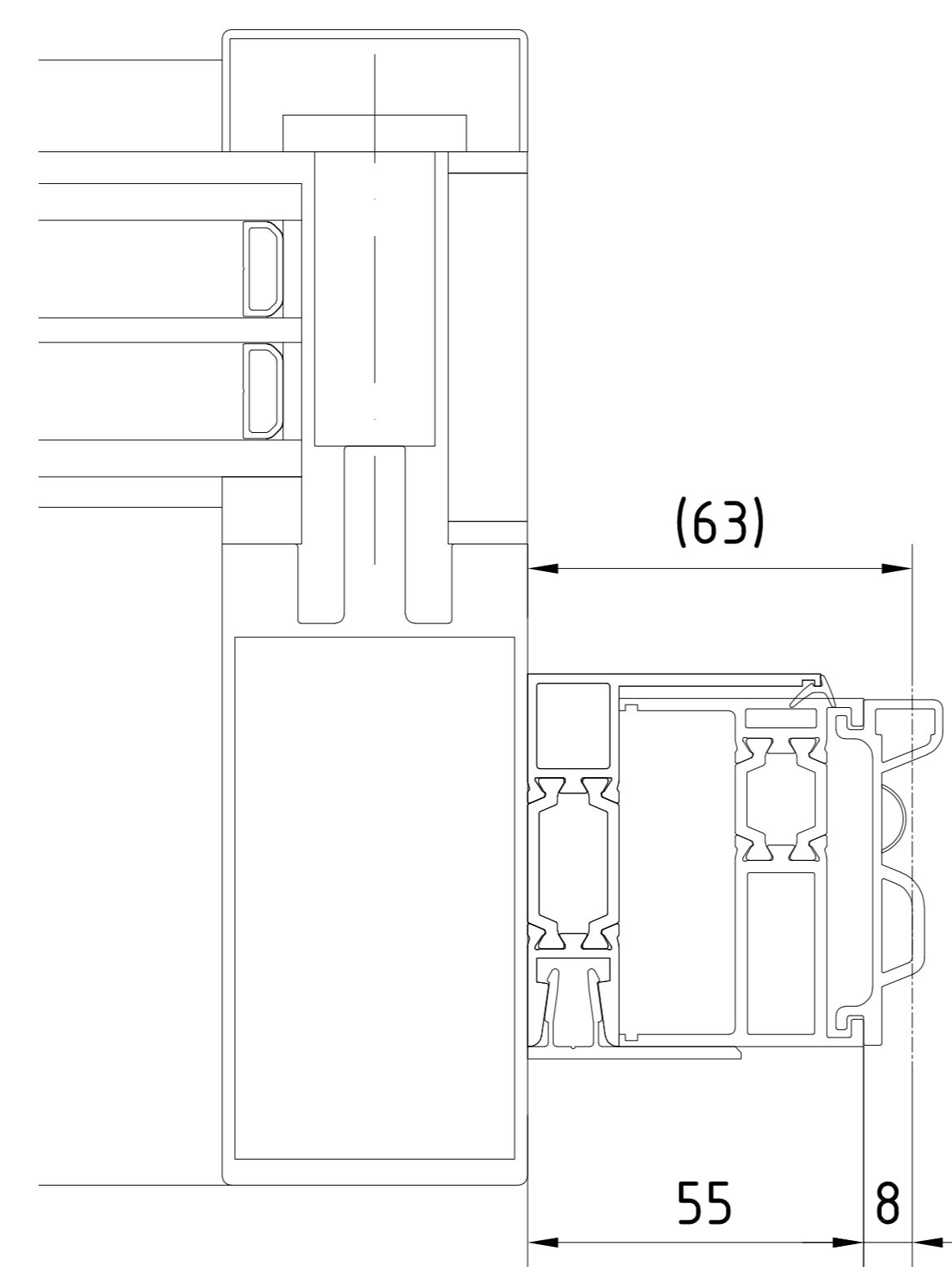
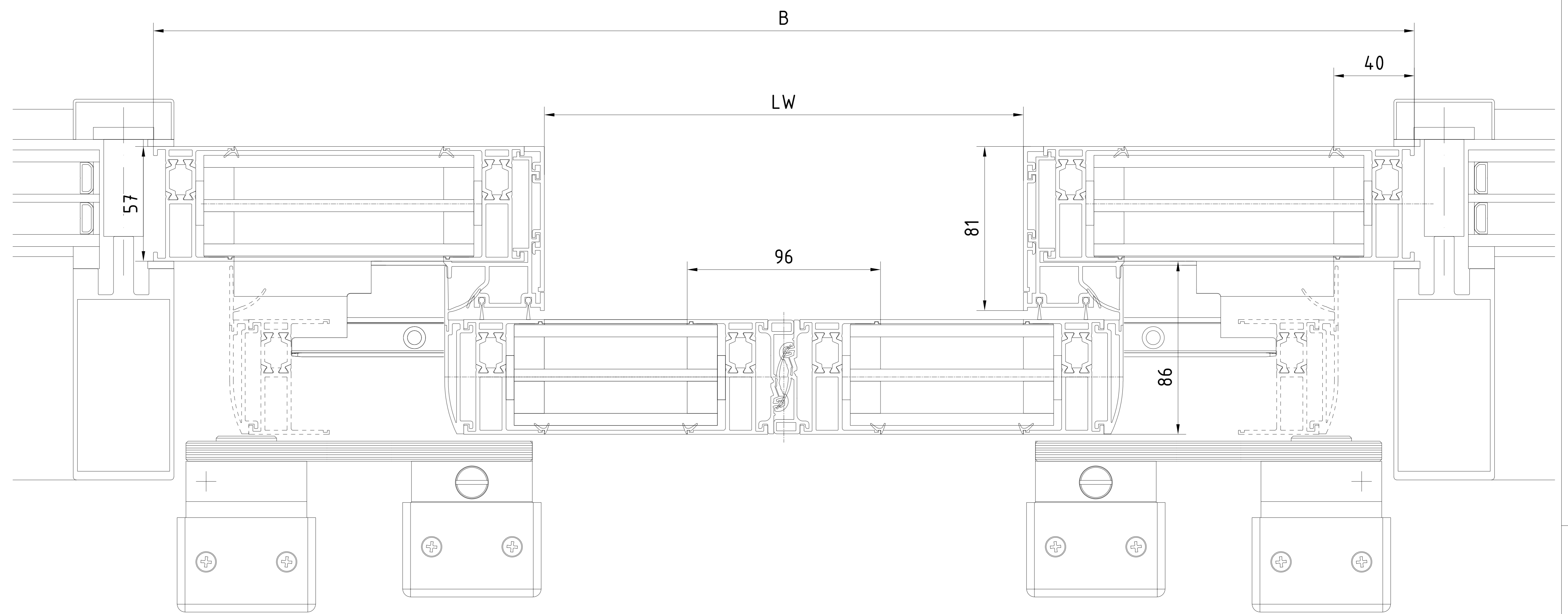


**Achtung !**  
 Ausrüstung der Tueranlage mit Sicherheitseinrichtungen nach jeweiliger Risikobewertung gemaeß DIN 18650 Teil 1 + 2 .  
**Attention !**  
 les équipements de sécurité de la porte automatique doivent correspondre à l'analyse de risques selon la norme DIN 18650

3		Datum/Date	Name	Werkstoff/Material	© domitalia GmbH+Co.KG (DE) Energieportal
2		Issue/Version	10/2021	Werkstoff	Ausgabe/Issue:
1		Gepr./Fertig			Format: A0
01		Gepr./Fertig			Erstzugriff/Access:
00		Gepr./Fertig			Revisionsnummer/Rev. No:
Projektname/Proj. Name: ES PROLINE Hersteller/Manufacturer: Schiebetuer Pro Green porte coulissante Pro Green 800 Verglebung - mit Seitenteil - Schwellenprofil AS - Oberflächenschutz verte lustré - avec partie fixe - vantail de sécurité AS - gâble de sci					257691-00-6-60 Var.: 00
1:1 Blatt/Sheet: 1 von/Of: 1					



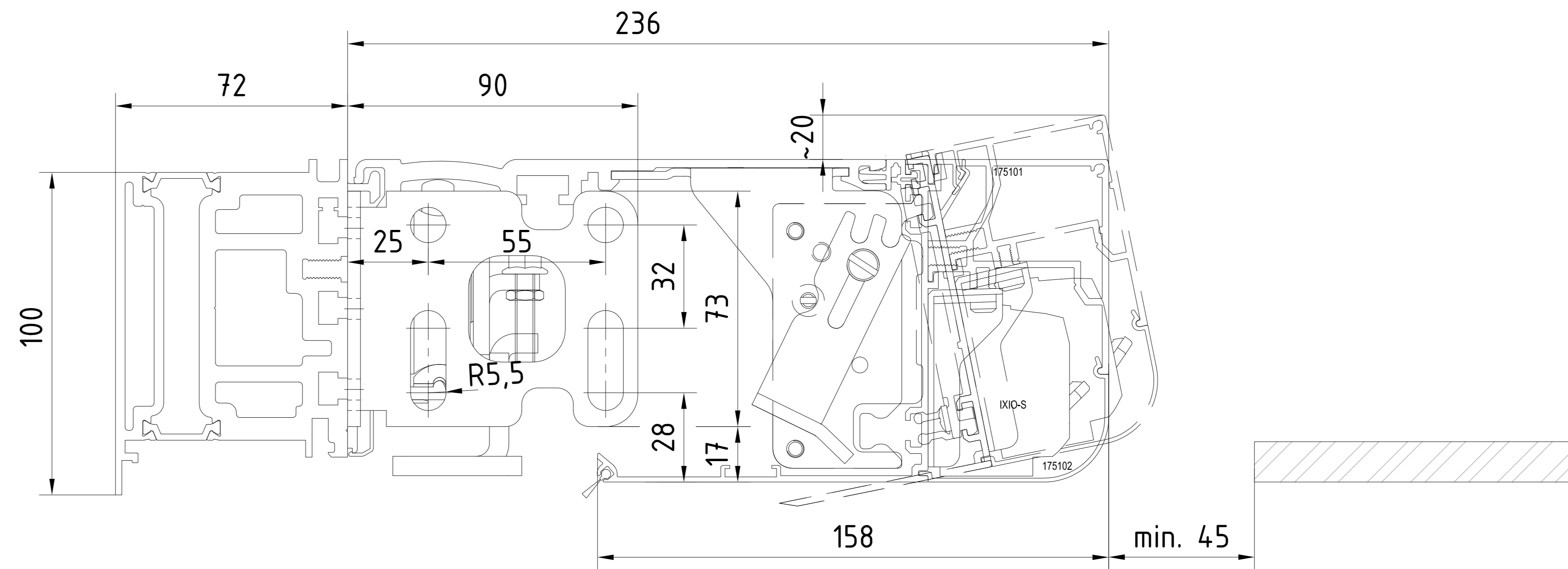
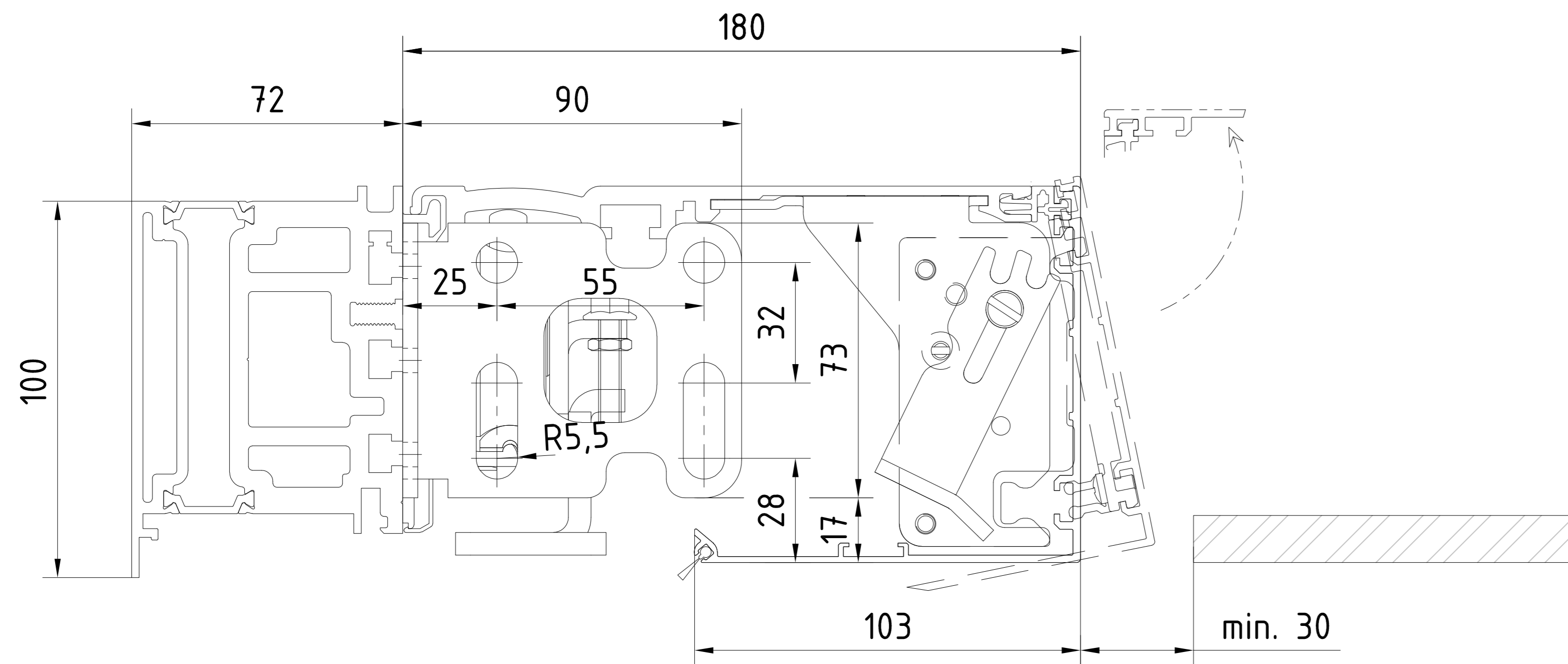
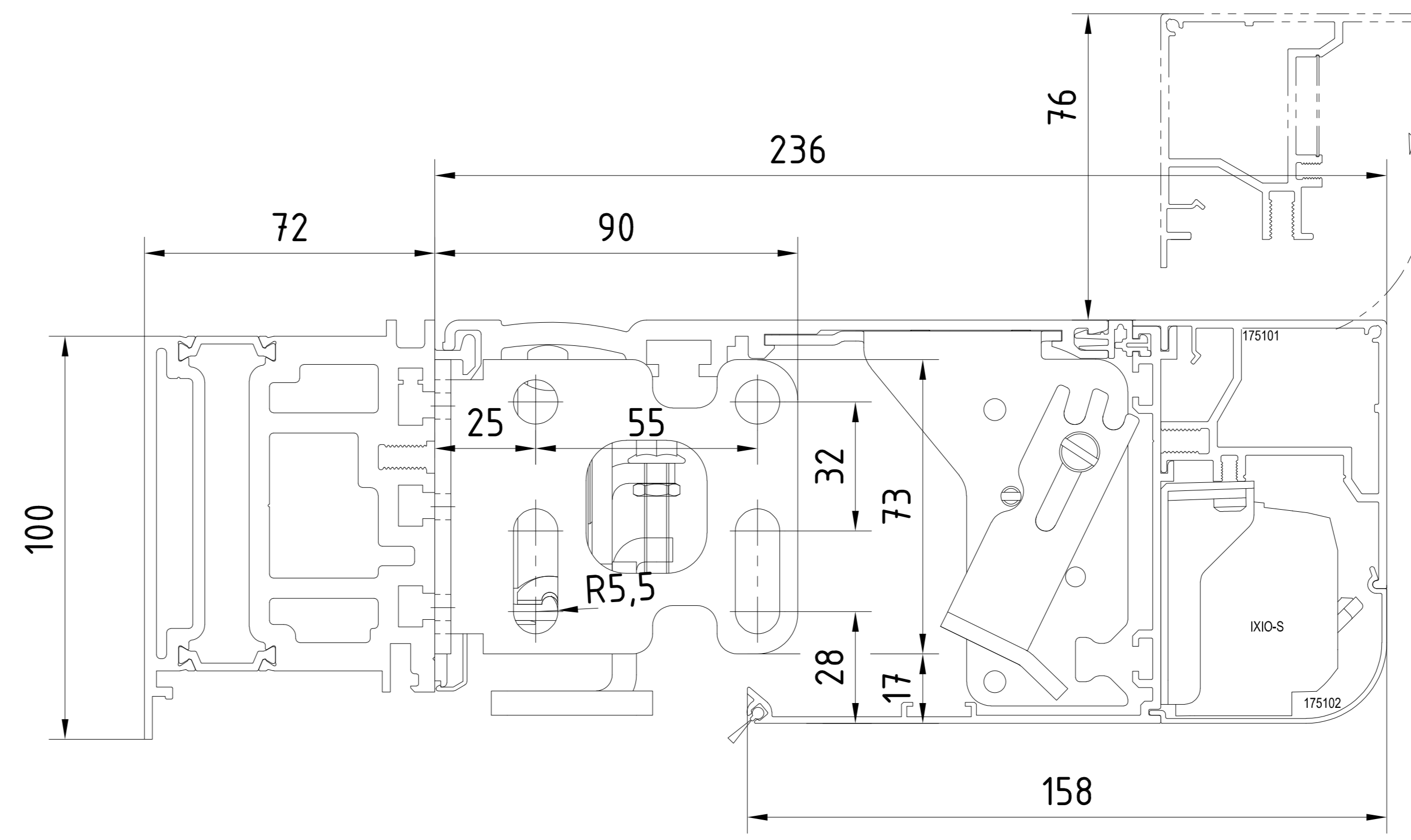
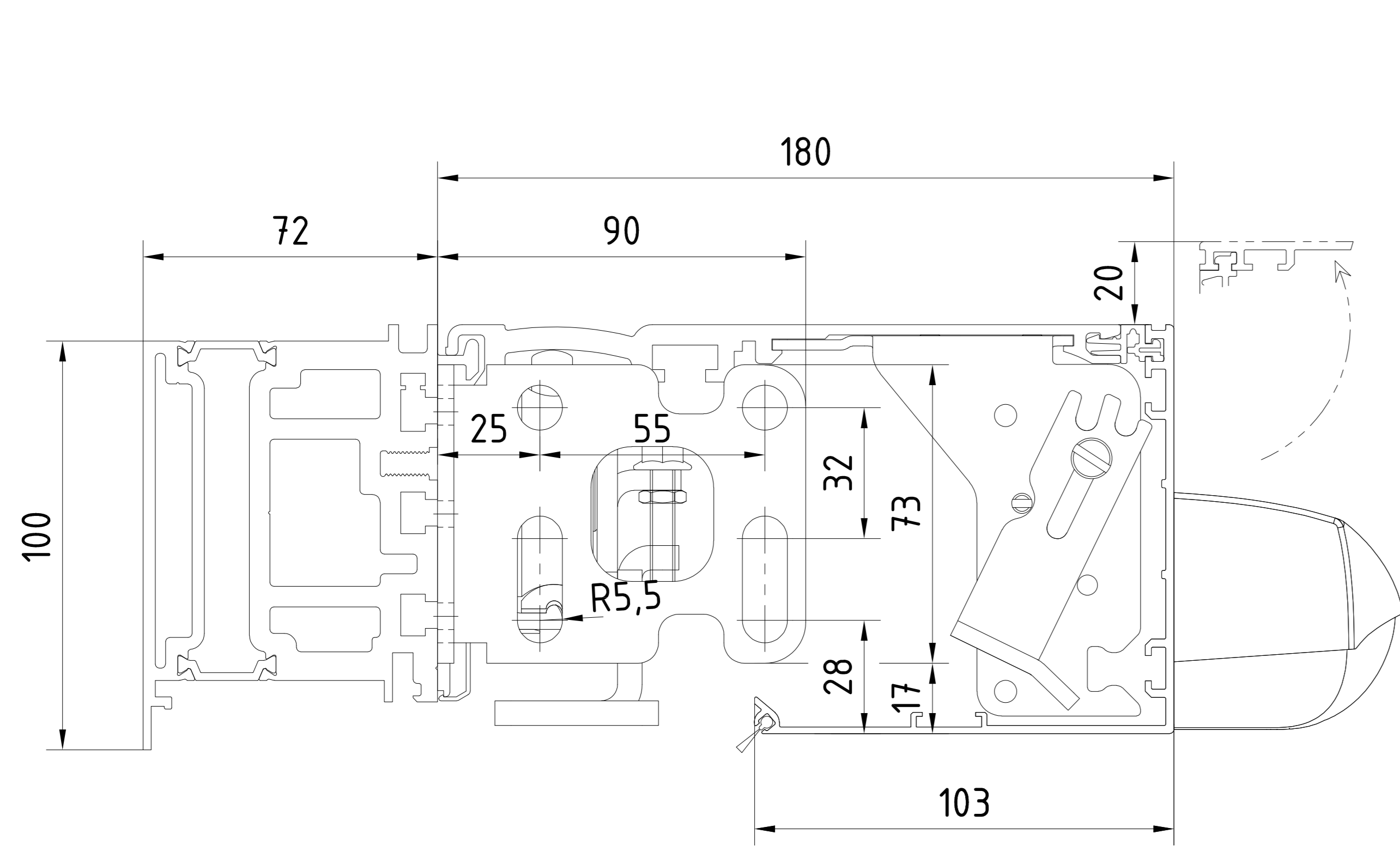
OKFF	Oberkante Fertigussboden / Sol fini	Pro Green ES 250 PRO / ES 400 PRO	Gewicht / Poids
LW	Durchgangswerte / largeur vide de passage	1-flügelig / 1-vantail	1-flügelig / 1-vantail
LH	Durchgangshöhe / hauteur vide de passage	LW 700 - 3000	ES 250 PRO 1 x 125 kg ES 400 PRO 1 x 250 kg
H	Anlagenhöhe / hauteur de l'installation	B min. = 2 x LW + 153 (mit Seitenteil / mit Pfortenbreite 63mm) (avec partie fixe / avec largeur poteau 63mm)	
	Hinweise / Remarque		
X	Laut EN 16005 / DIN 18650 Bau- und Prüfgrundsetzen fuer autom. Tueren darf dieses Mass nur 4 - 8 mm betragen. Selon DIN 16005 / 18650 et prescription pour portes automatiques, cette mesure doit se situer entre 4 et 8 mm	2-flügelig / 2-vantaux LW 800 - 3000	2-flügelig / 2-vantaux
		B min. = 2 x LW + 180 (mit Seitenteil / ohne Pfortenbreite) (avec partie fixe / sans largeur poteau)	Standard ES 250 PRO 2 x 125 kg ES 400 PRO 2 x 200 kg



Achtung !  
Ausrüstung der Tueranlage mit Sicherheitseinrichtungen nach jeweiliger  
Risikobewertung gemaeß DIN 18650 Teil 1 + 2 .  
Attention !  
les équipements de sécurité de la porte automatique doivent correspondre à l'analyse de risques selon la norme DIN 18650

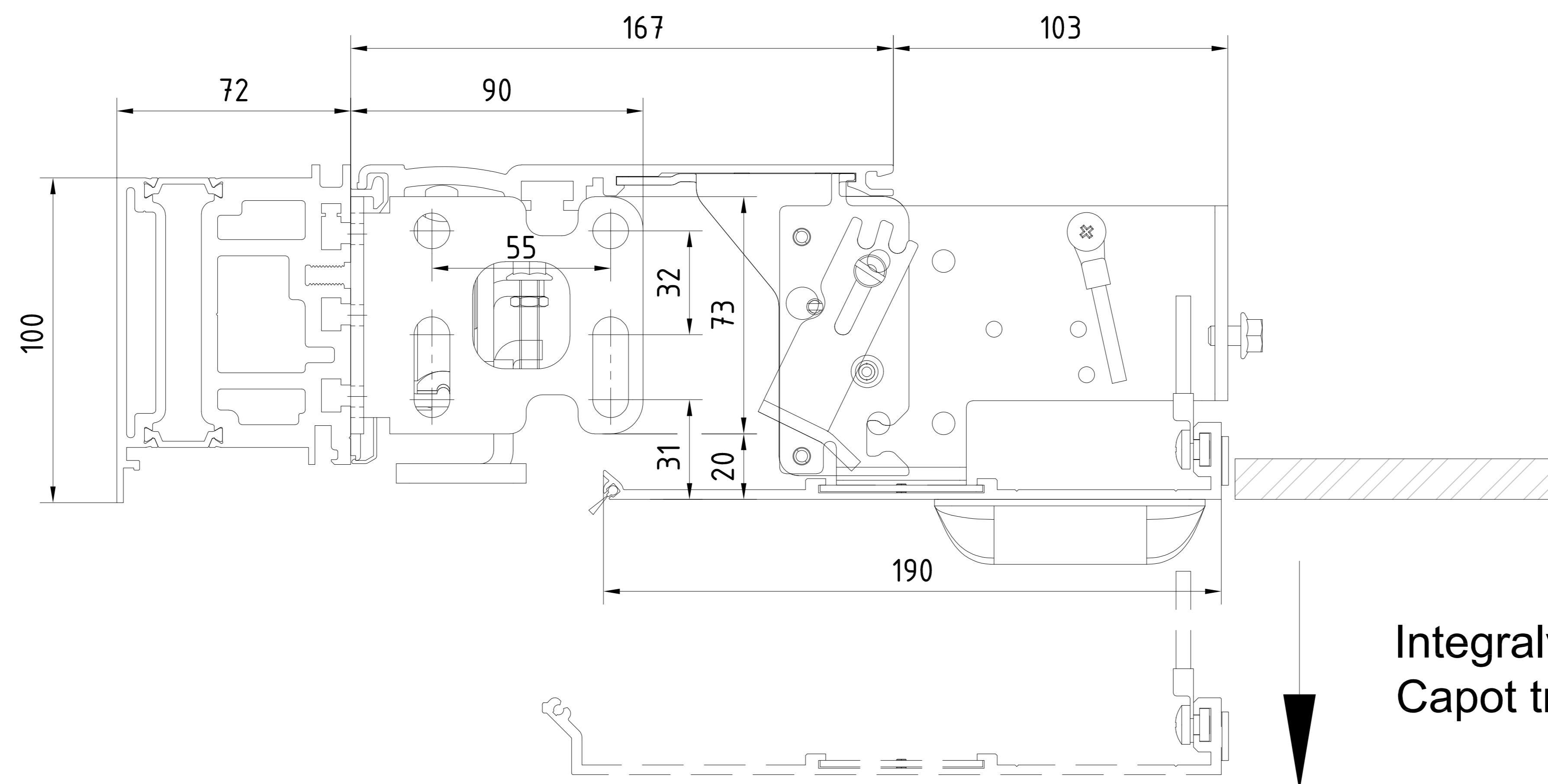
3		Datum/Date	Name	Werkstoff/Material	domitalia GmbH+Co.KG (DE) Ennepetal
2		Issue/Date	10/2021	Werkstoff	Ausgabe/Issue:
1		Gepr./Revised			Format: A0
01		Gepr./Revised			Erstatt./Proposed:
00		Gepr./Revised			Revisions/Revised:
		Gepr./Revised			Ver./Issue:
		Gepr./Revised			Ben. Sheet:
		Gepr./Revised			1
		Gepr./Revised			von Bl.
		Gepr./Revised			257691-00-6-60
		Gepr./Revised			Var.: 00

Alle Angaben sind ohne Gewähr. Die Zeichnung ist Eigentum der domitalia GmbH+Co.KG. Nachdruck, Vervielfältigung und Verbreitung, auch auszugsweise, ist ohne schriftliche Genehmigung der domitalia GmbH+Co.KG.



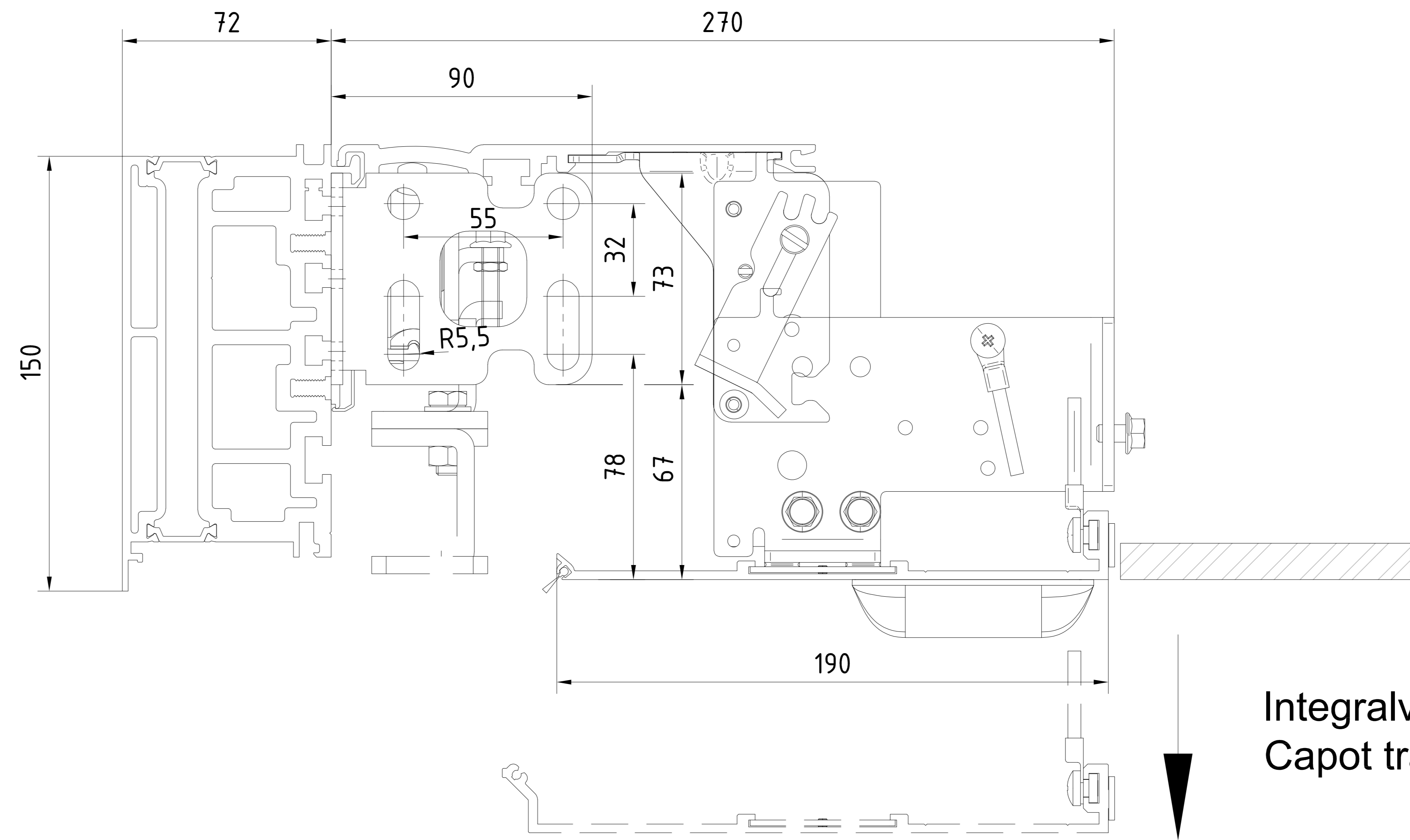
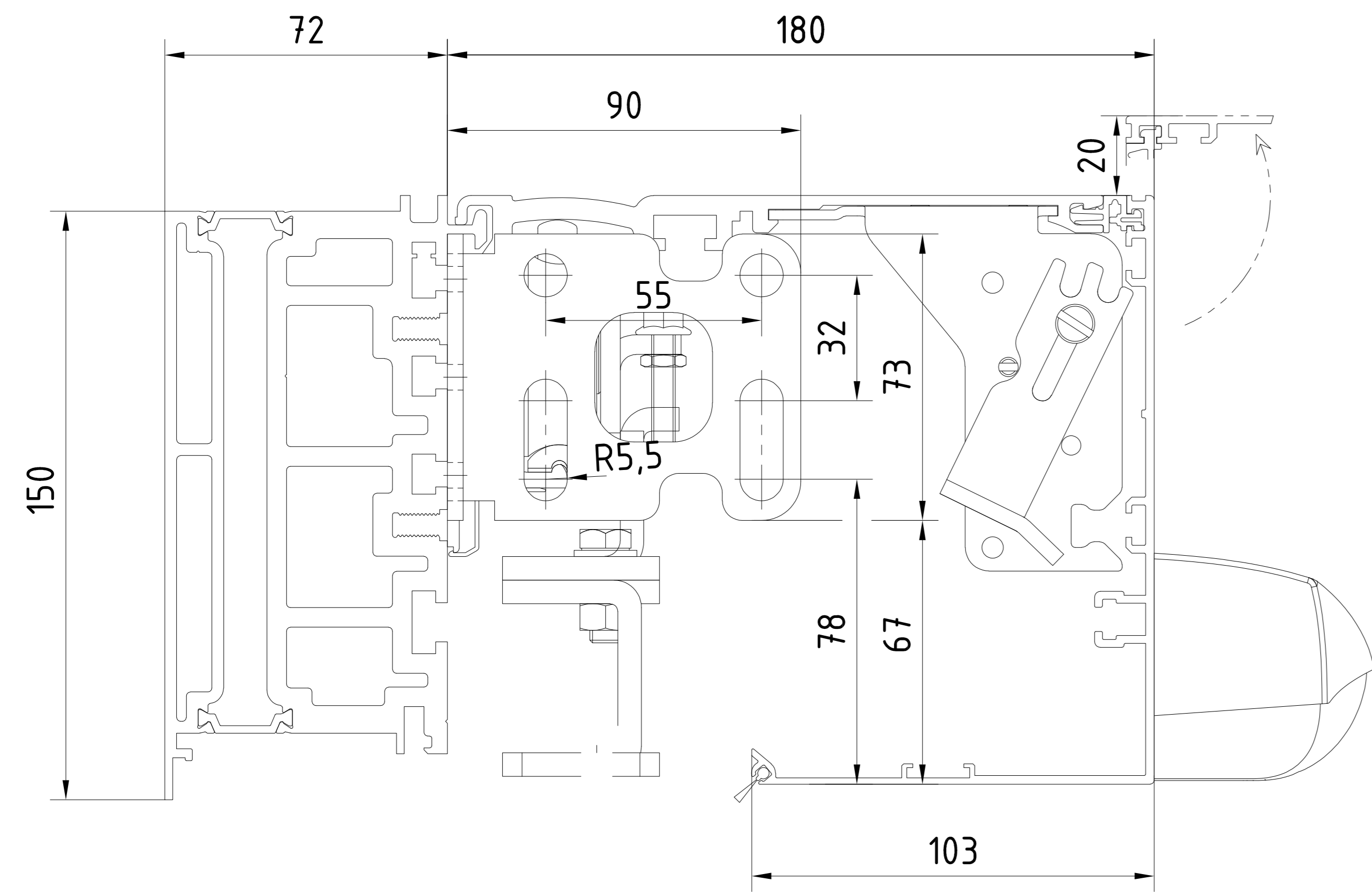
Abnehmbare Antriebsblende  
Habillage intérieur amovible

Abnehmbare Antriebsblende  
Habillage intérieur amovible

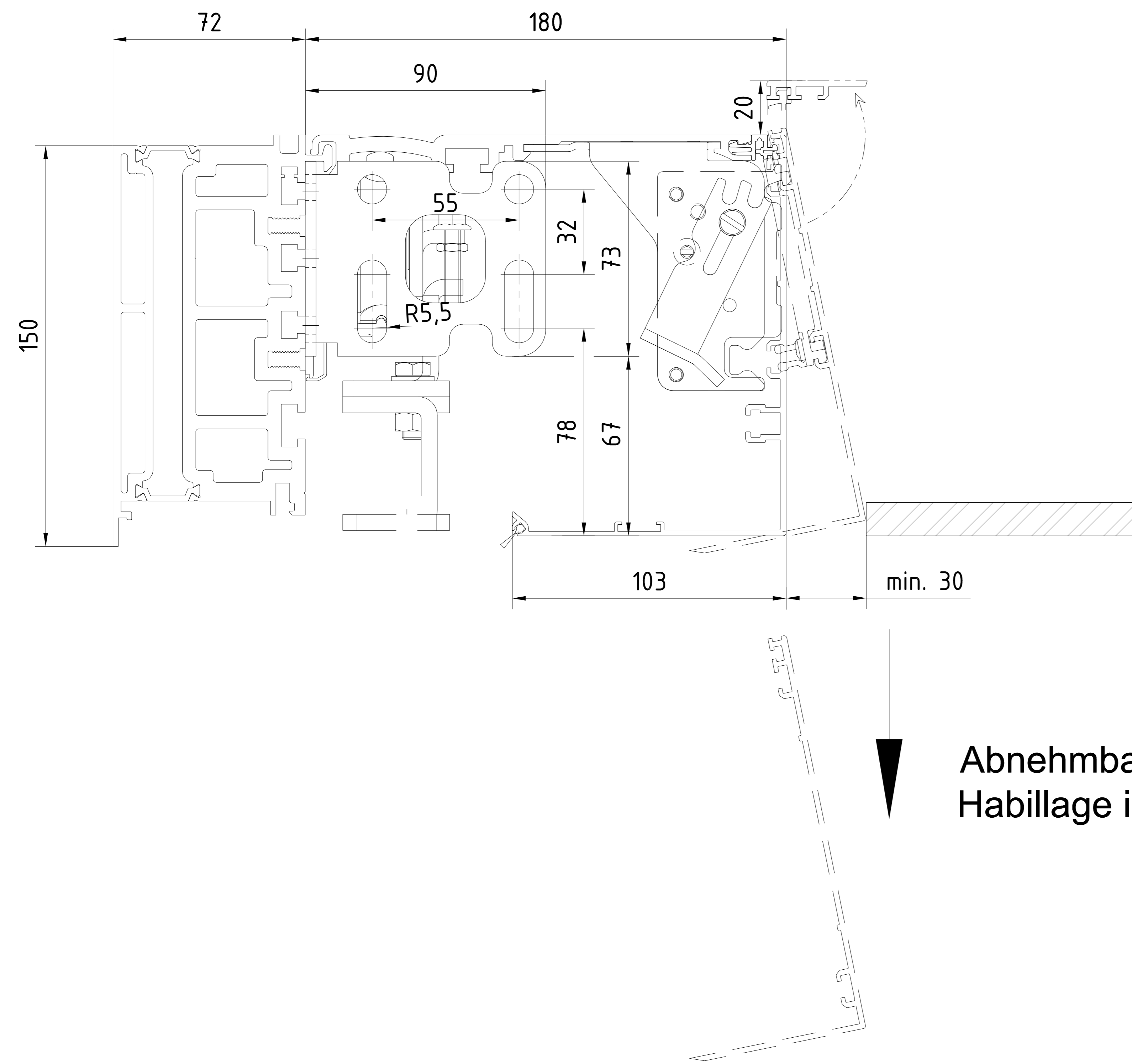


Integralverkleidung  
Capot trappe

3		Datum/Date	Name	Werkstoff/Material	© domakaba GmbH+Co.KG (DE) Erreperat
2		Issue/Version	10/2021	Werkstoff	Ausgabe/Issue:
1		Gepr./Fertig			Format: A0
01		Gezeichnet/Drawn			Ersetzt/Replaces:
02		Geprüft/Checked			Revisionsnummer/Rev. No.
03		Freigegeben/Released			Verf./Auth.
Hersteller/Manufacturer: ES PROLINE Substitueur/Supplier: porte soufflante Pro Green Antriebsverkleidung / capots de mécaniques					257691-00-6-60 Var.:
Maßstab/Scale: 1:1					Blatt/Sheet:

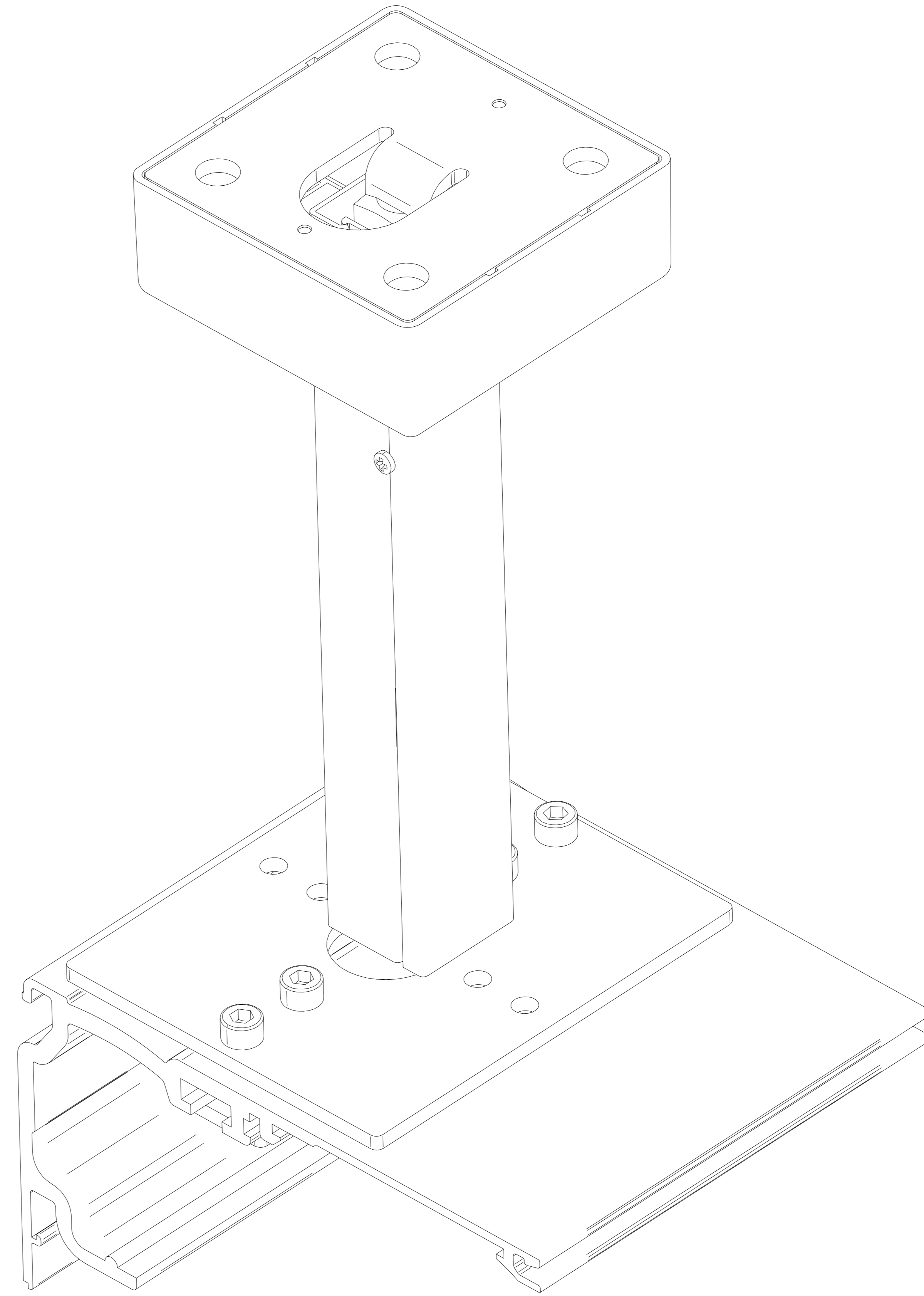
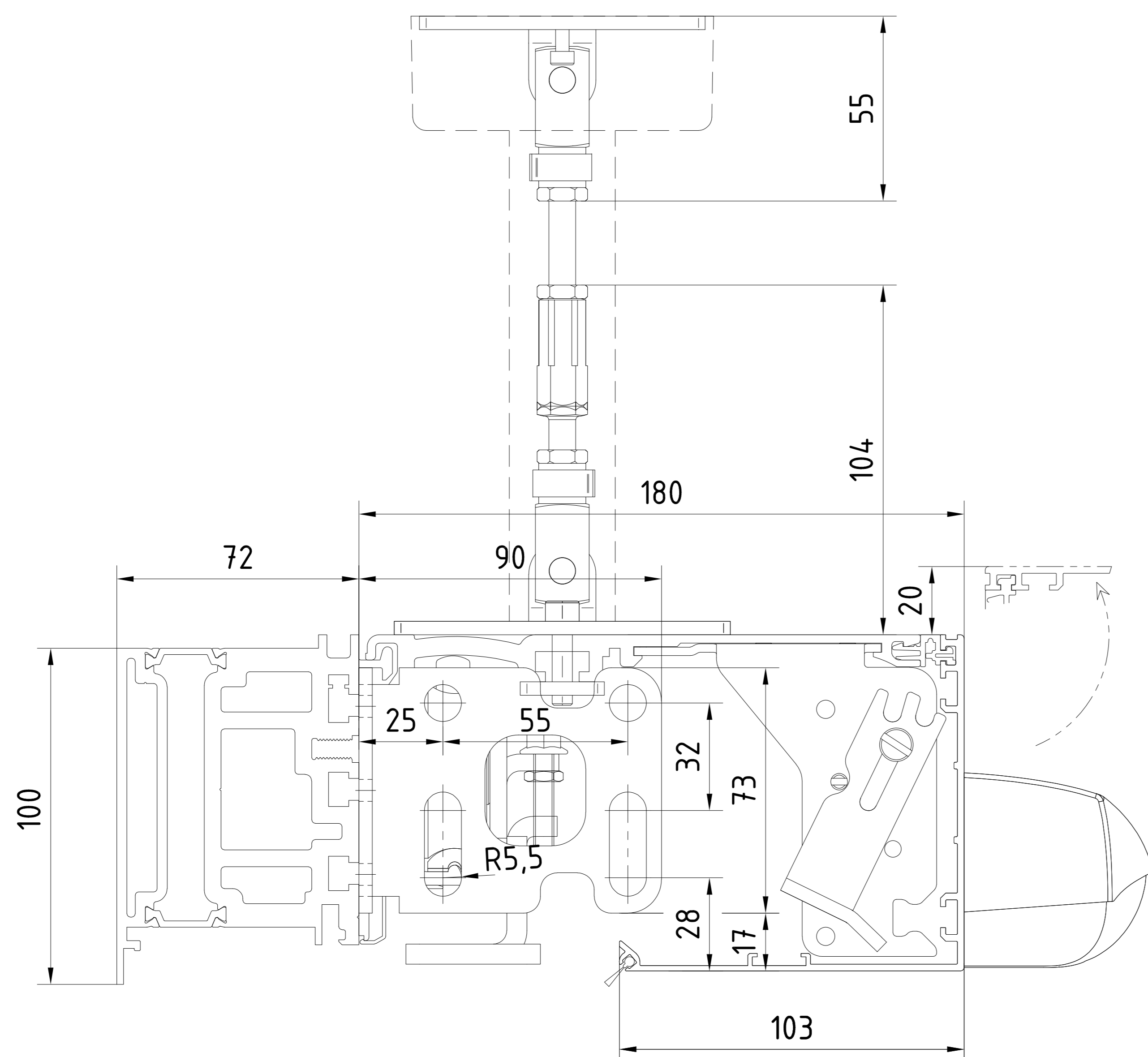
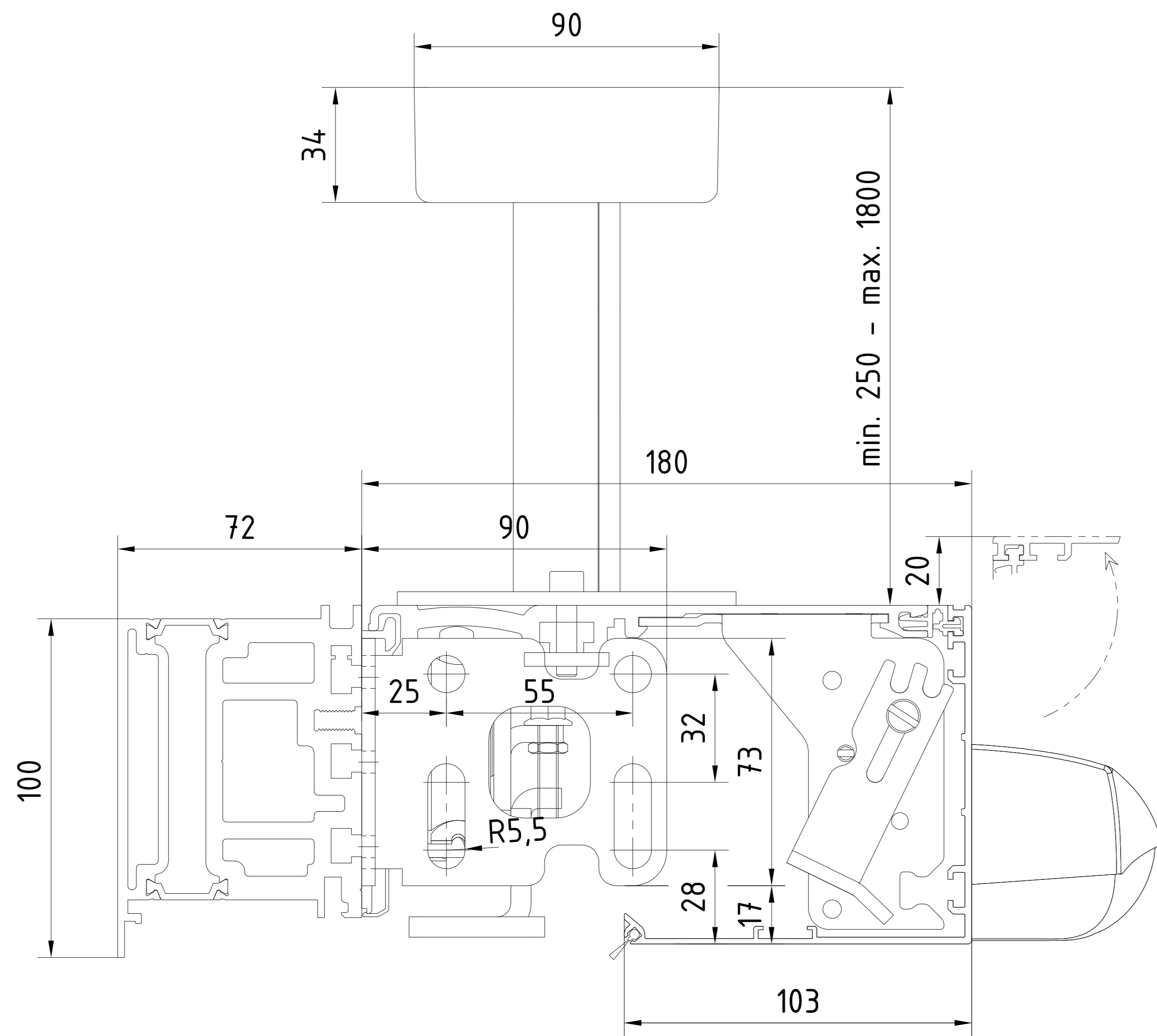


Integralverkleidung  
Capot trappe



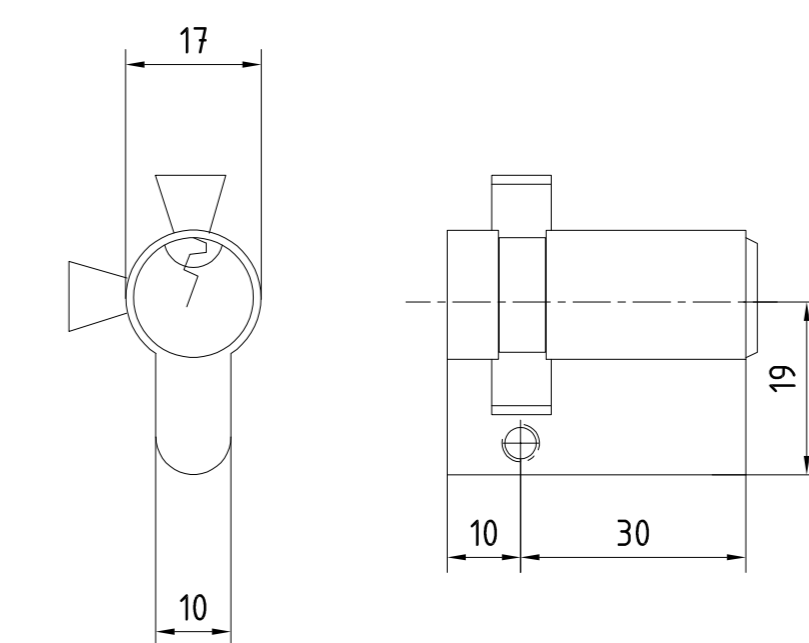
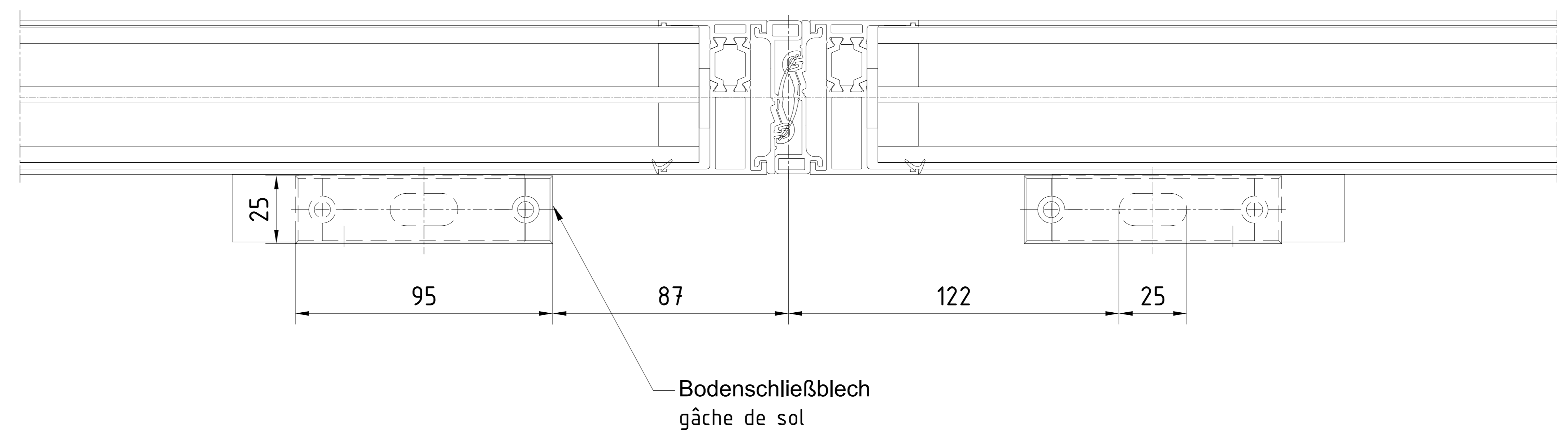
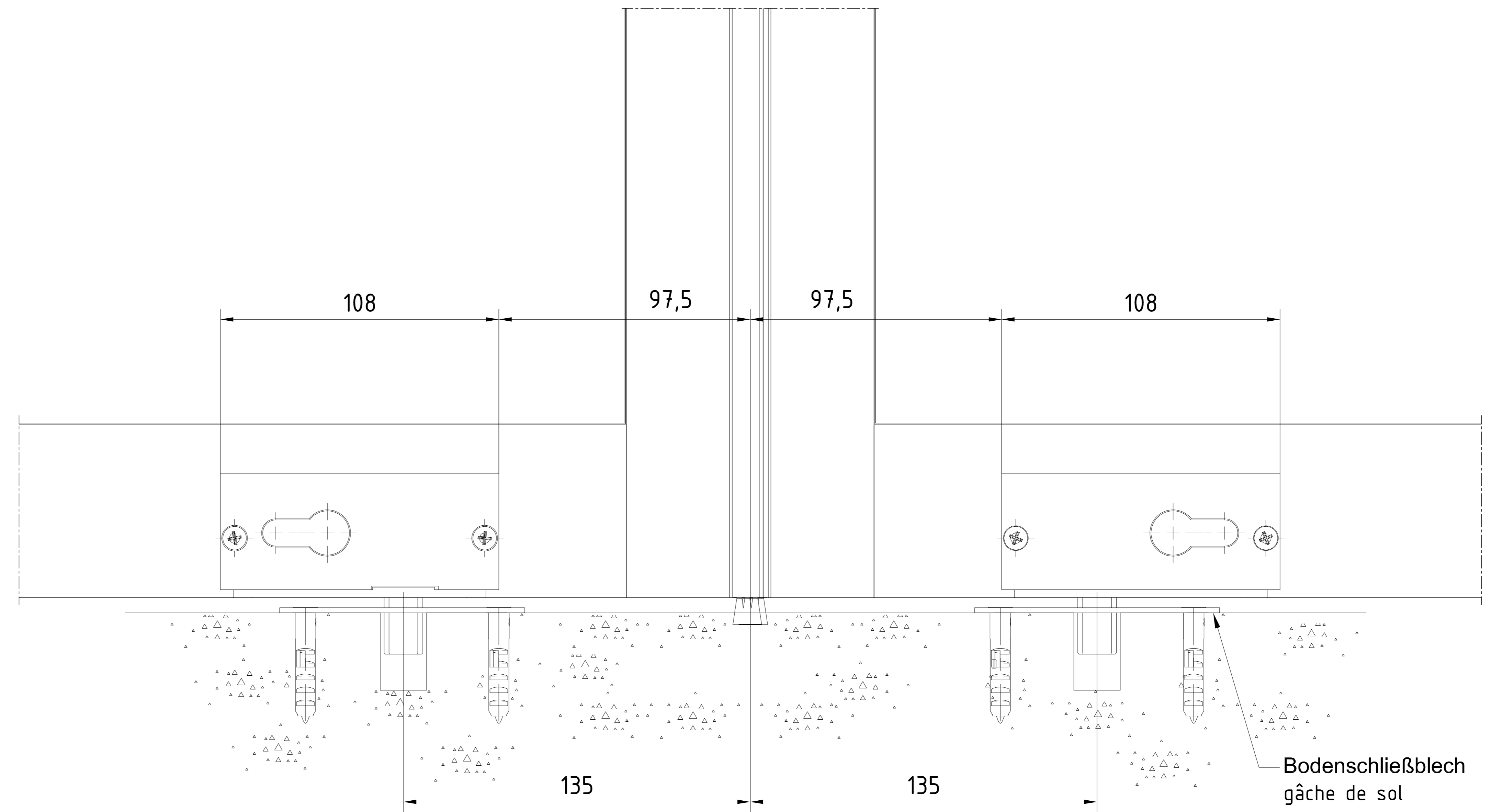
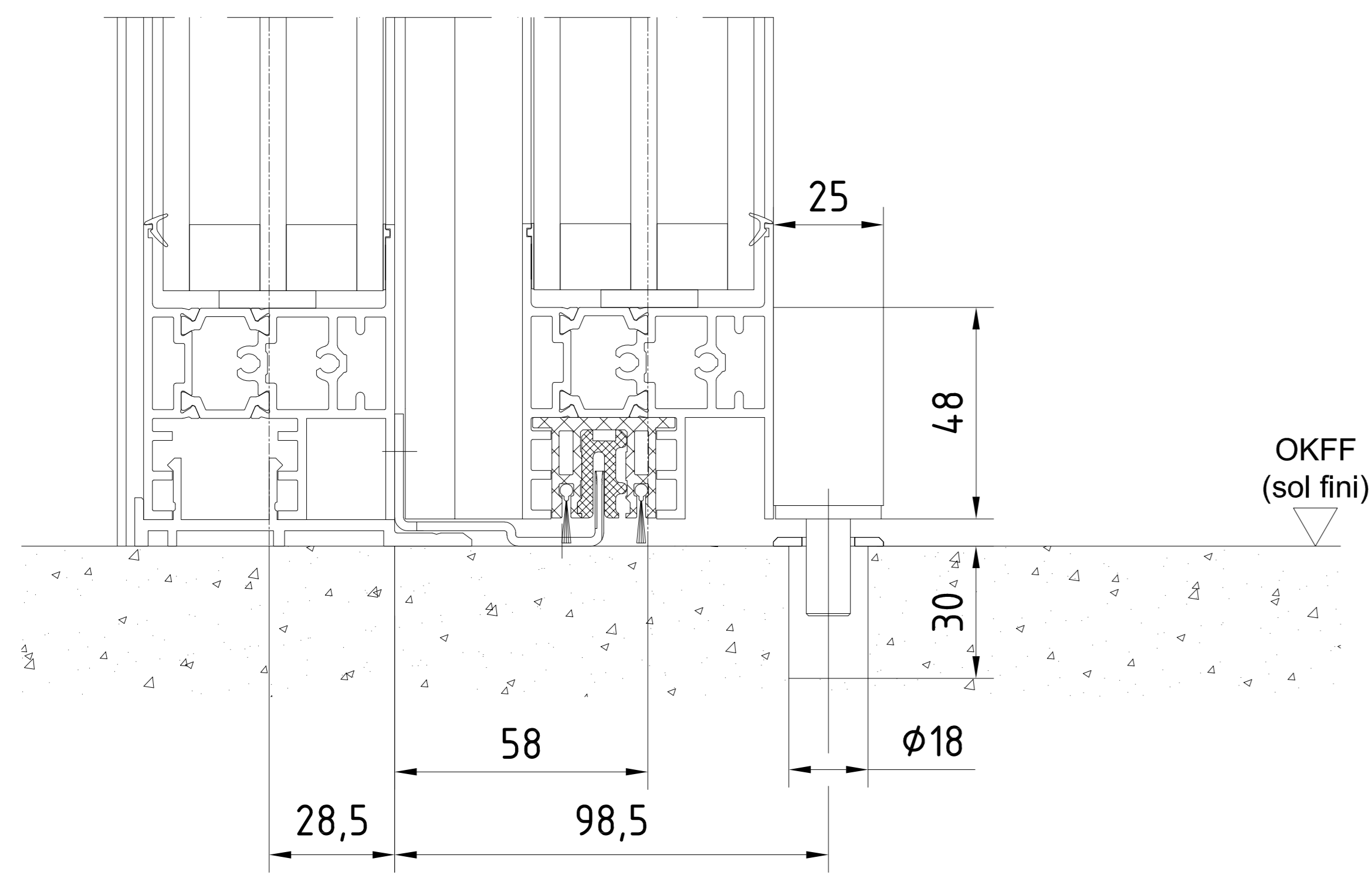
Abnehmbare Antriebsblende  
Habillage intérieur amovible

3		Datum/Date	Name	Werkstoff/Material	© domakaba GmbH+Co.KG (DE) Erreplast
2		Issue/Version	10/2021	Wärzfl	Ausgabe/Issue:
1		Gepr./Préparé			Format: A0
0		Gepr./Préparé			Erstatt./Préparé par:
0		Gepr./Préparé			Rev. / Révisé par:
1:1		ES PROLINE		257691-00-6-60	
		porte soufflante Pro Green		Antriebsverkleidung / capots de mécaniques	
				Var.:	

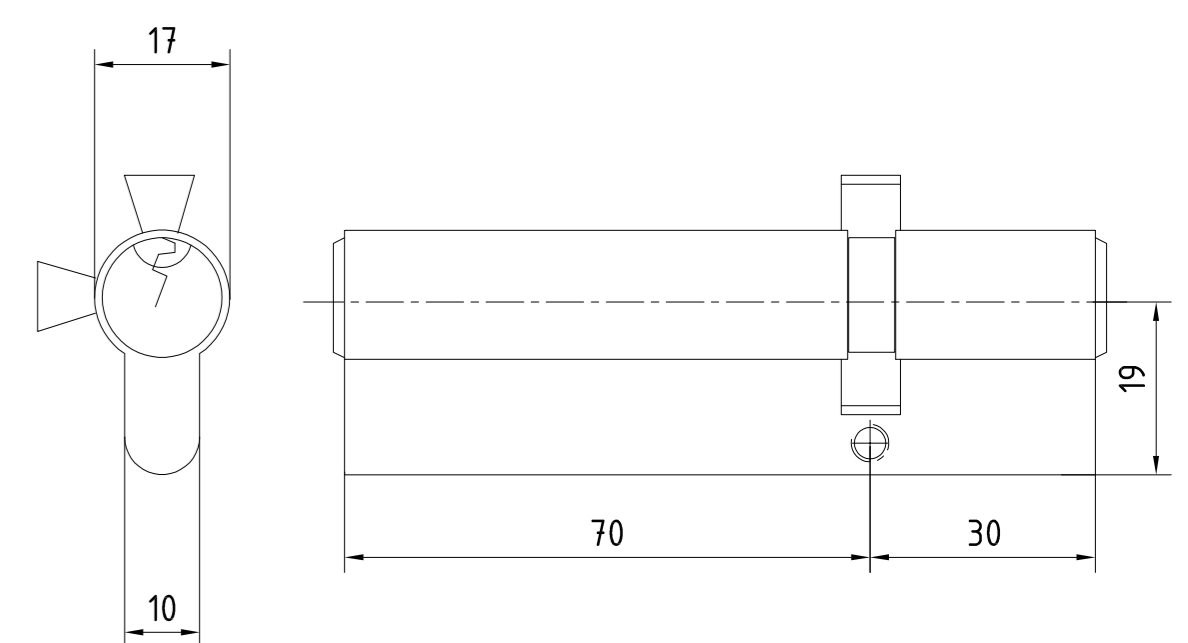


3		Datum/Date	Name	Werkstoff/Material	© domitalia GmbH+Co.KG (DE) Erreplast
2		Issue/Drawn	11.2022	Wegfil	Ausgabe/Issue:
1		Gepr./Rated			Format: A0
0		Gepr./Rated			Ersetzt/Replaces:
0		Gepr./Rated			Revisions/Revisions:
		Gepr./Rated			Var.: 00
		Gepr./Rated			257691-00-6-60
		Gepr./Rated			1
		Gepr./Rated			1
		Gepr./Rated			1

domitalia 1:1 ES PROLINE  
 porte coulissante TST FLEX  
 Abbildung Ansicht  
 Supporte pour m'cartisme

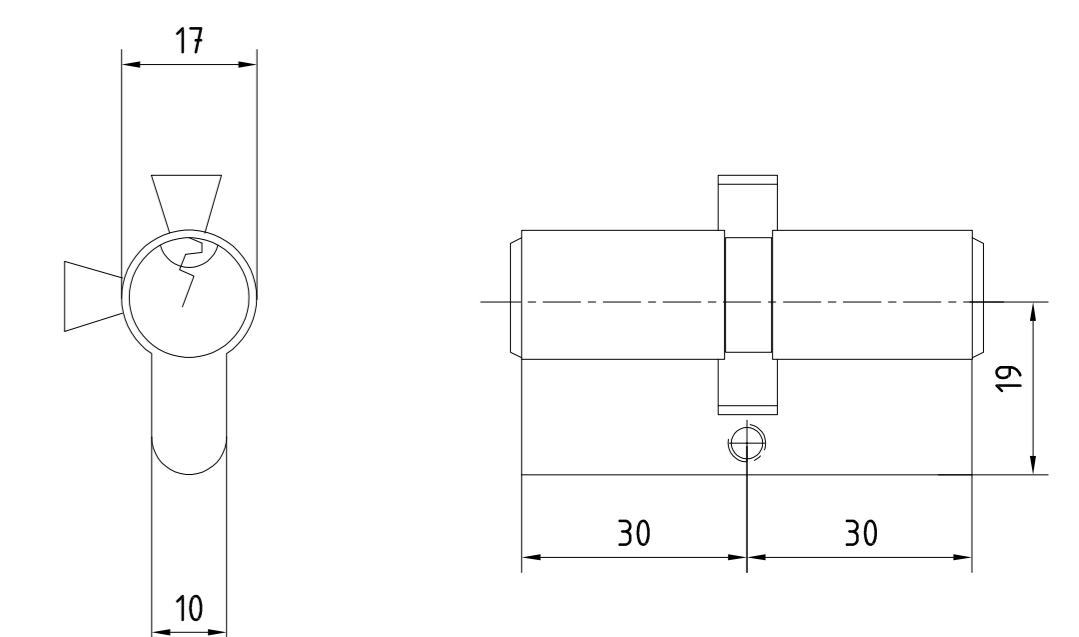
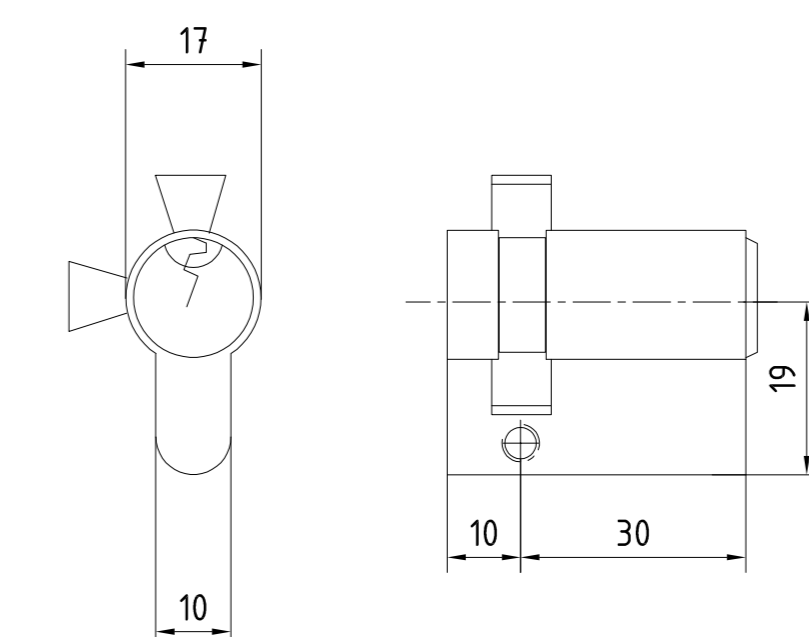
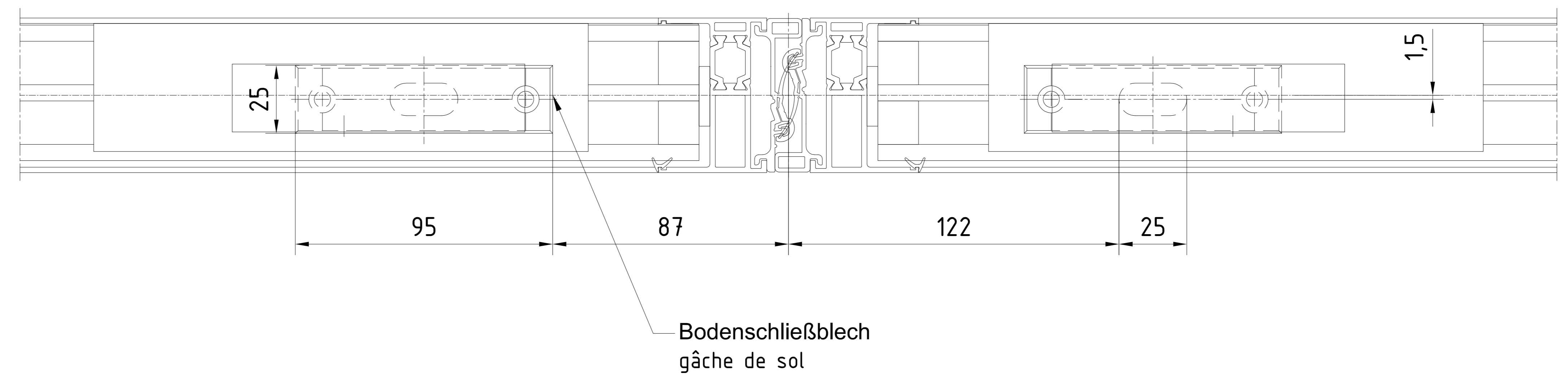
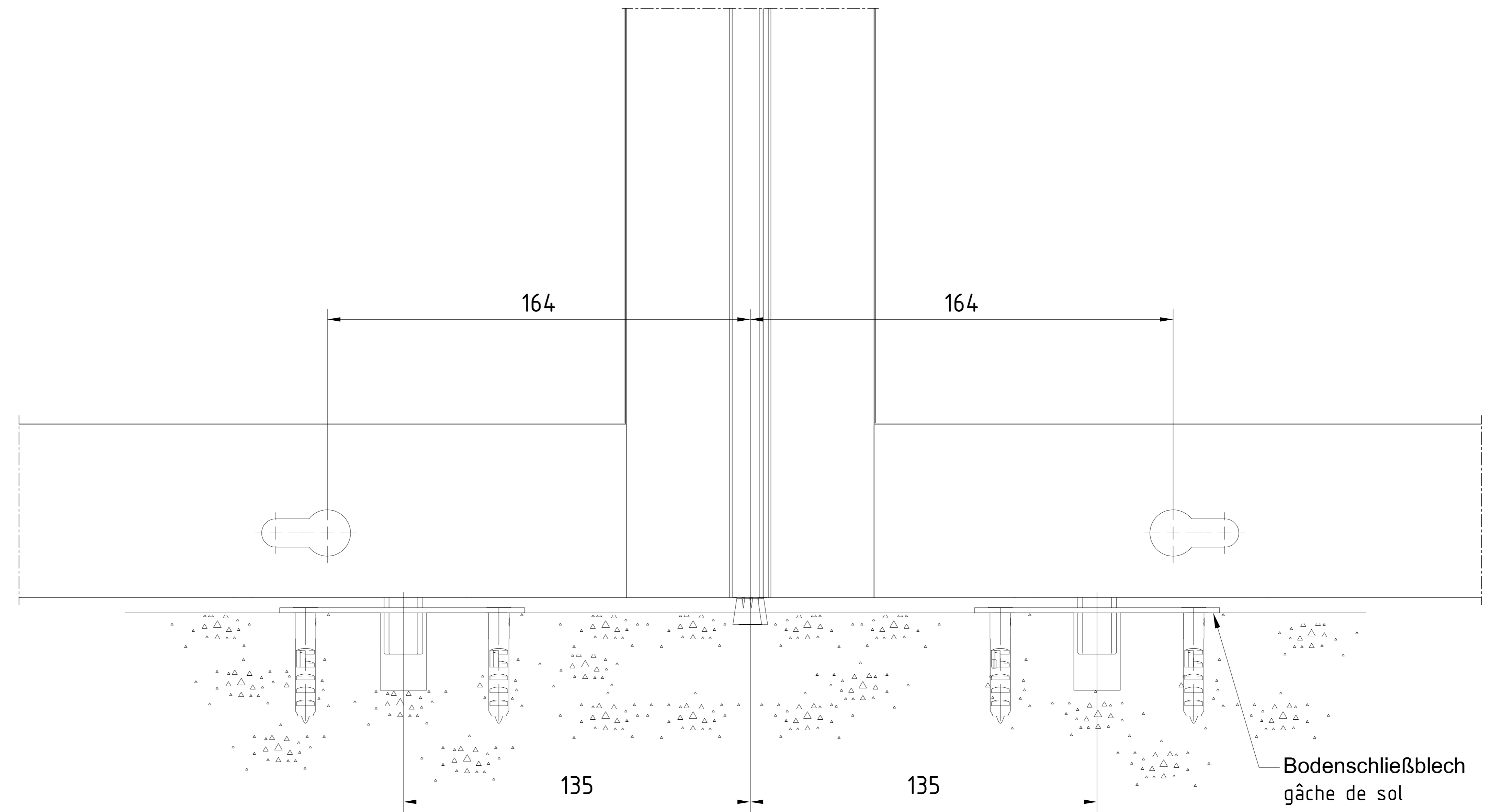
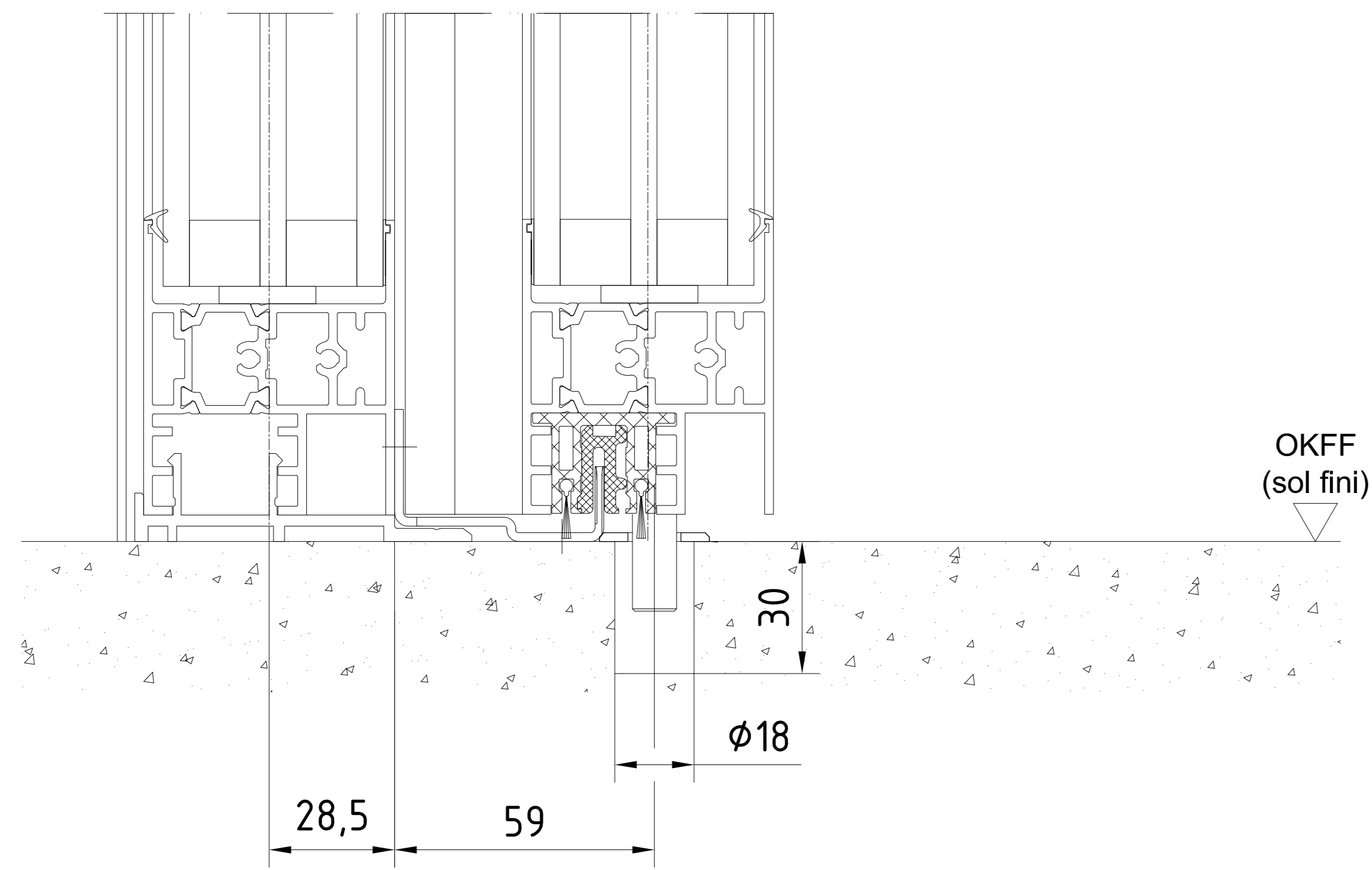


Einsetzbare Profilylinder  
Cylindre à profil européen utilisable



3			Datum/Date	Name	Werkstoff/Material	© dommakaba GmbH+Co.KG (DE)   Energieportal
2		Issue/Version	11.2022	Würgel		Ausgabe/Issue:
1		Gepr./Released				Format: A0
0		Herstellt/Produced				Ersetzt/Replaces:
		Hersteller/Manufacturer				Seitenanzahl/Number of pages: 1 von 1
		Produkt/Item	ES-PROLINE			257690-00-6-60
		Produktbeschreibung/Product description	porte coulissante Pro Green			Var.: 00
		Skizzen/Drawings	Bodenblech (ES) /végétal - ohne Dichtung - sans isolation - sans parties fix. - gâche de sol			
		Skizzen/Drawings	senkrechte (ES) /vertical - ohne Dichtung - sans isolation - sans parties fix. - gâche de sol			

Alle Rechte vorbehalten. Nachdruck, Vervielfältigung und Verbreitung, auch auszugsweise, ist ohne schriftliche Genehmigung der Dommakaba GmbH+Co.KG. Die in diesem Dokument enthaltenen Informationen sind Eigentum der Dommakaba GmbH+Co.KG und dürfen nicht ohne schriftliche Genehmigung der Dommakaba GmbH+Co.KG weitergegeben werden.

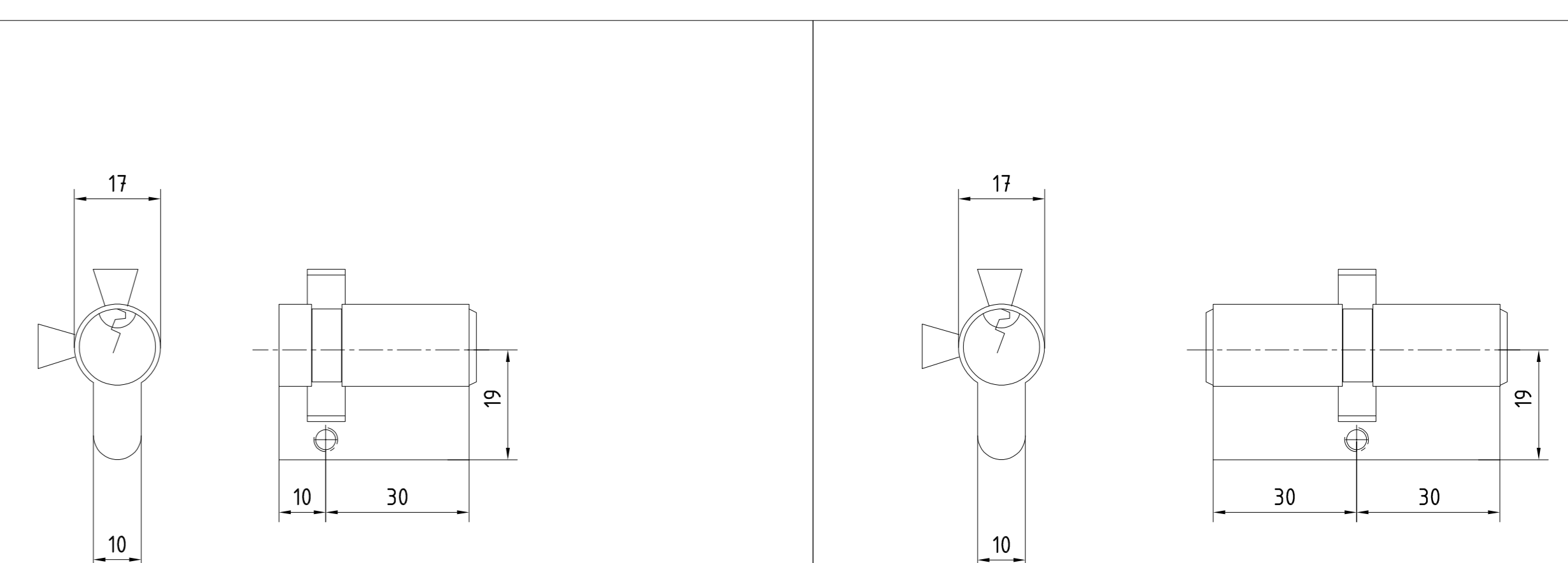
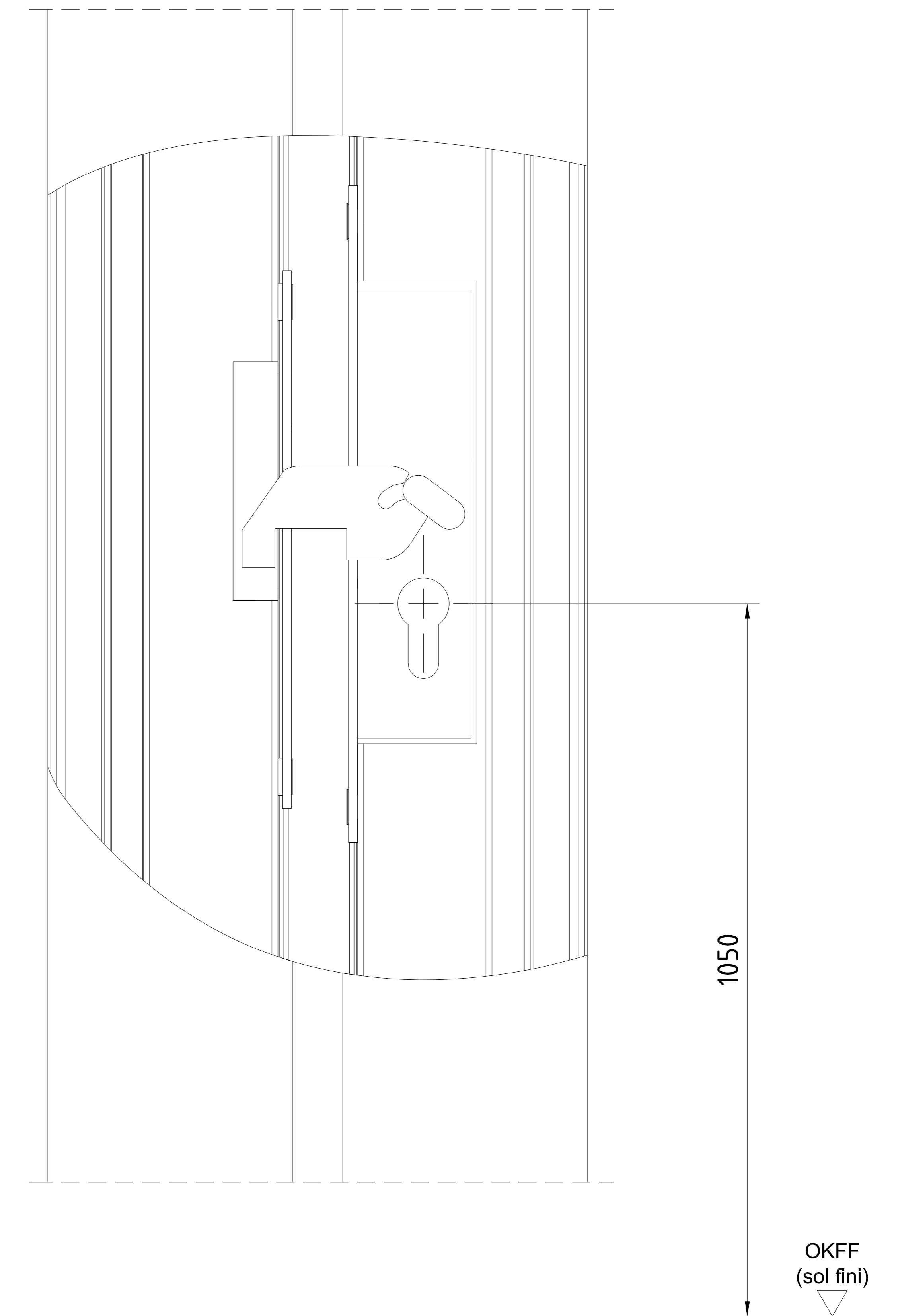
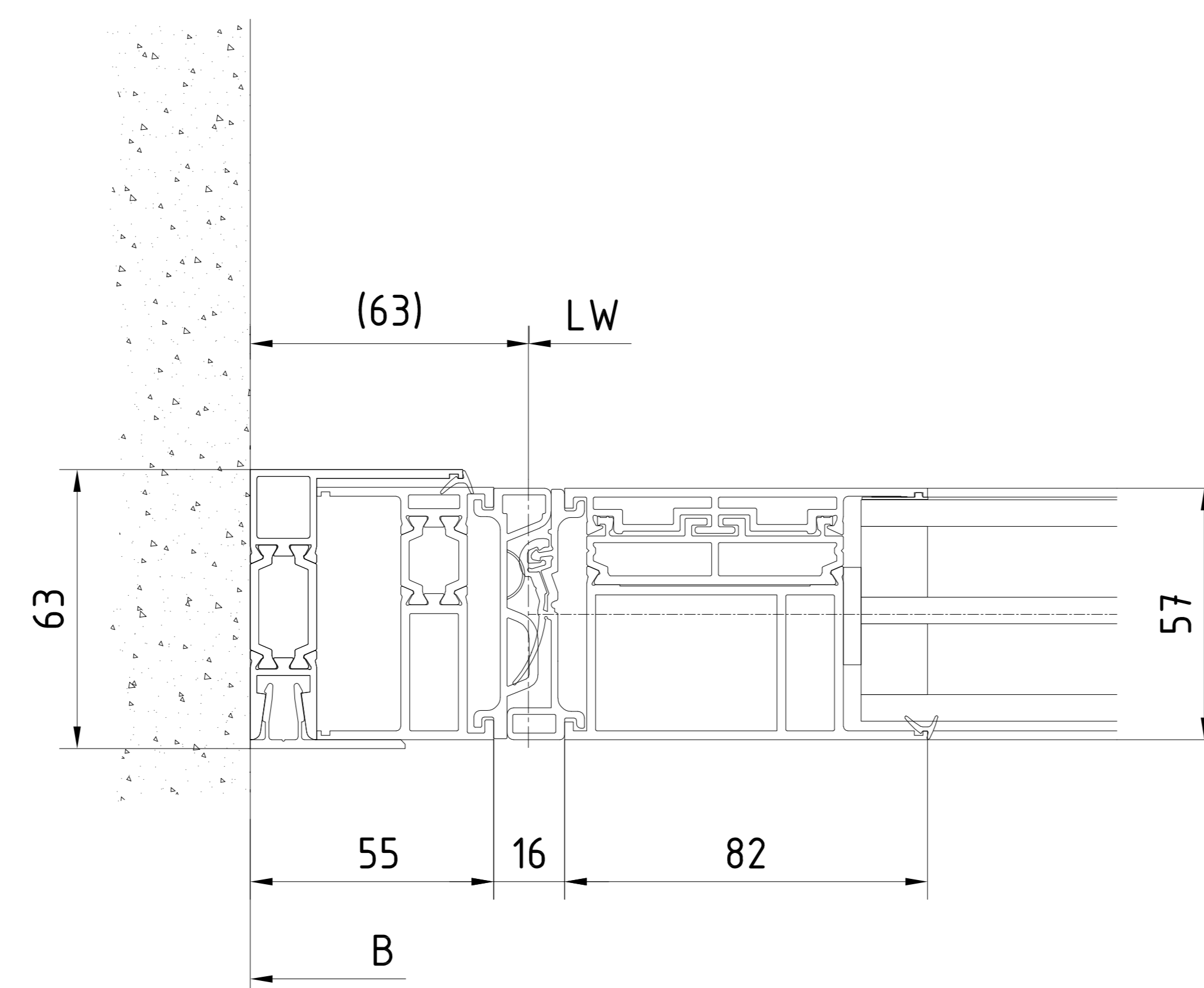
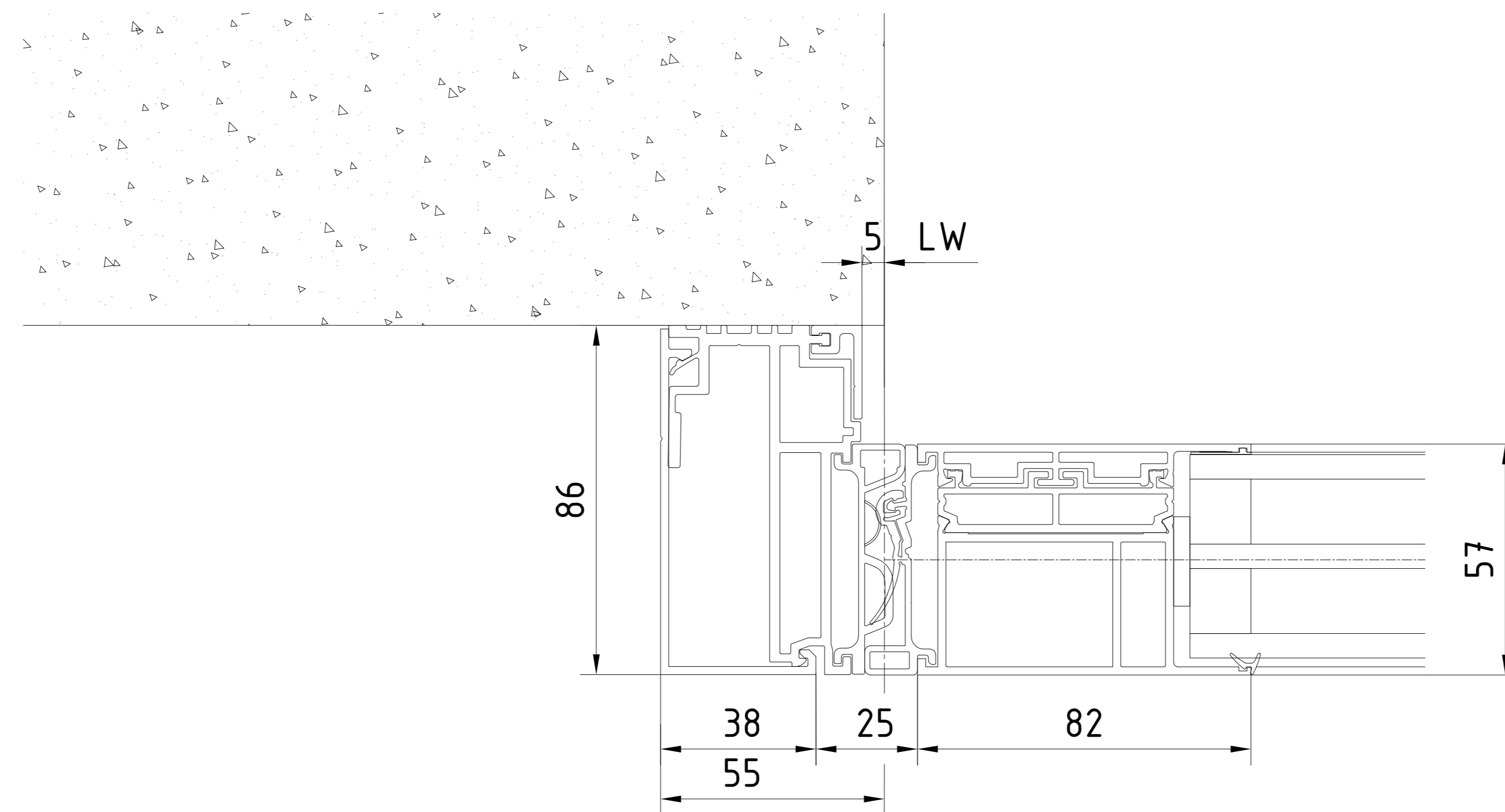
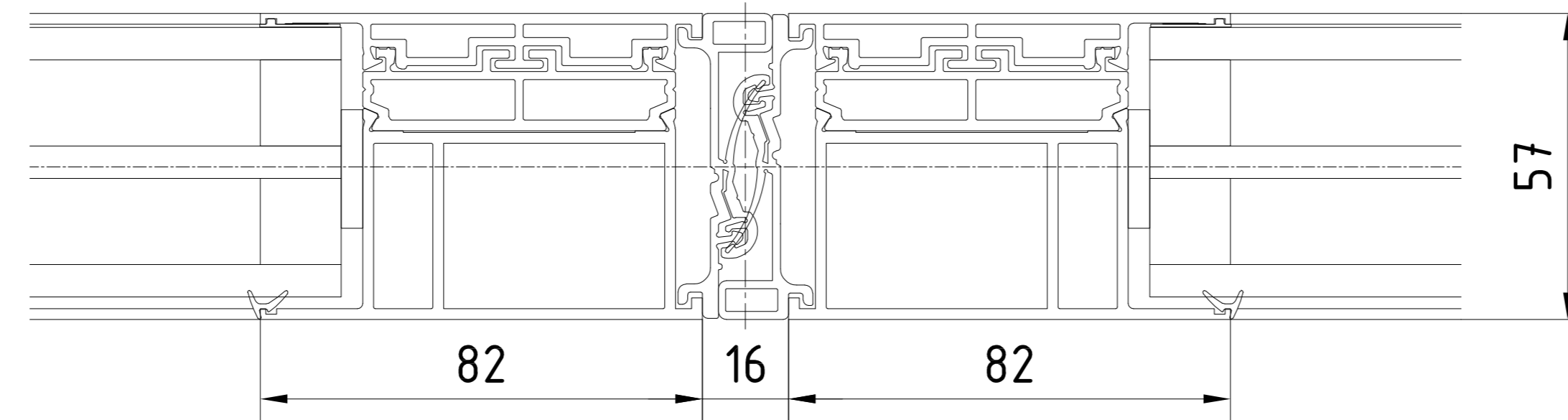


Einsetzbare Profilzylinder  
Cylindre à profil européen utilisable

3			Datum/Date	Name	Werkstoff/Material	© domtakaba GmbH+Co.KG (DE) Entrepot
2		Issue/Version	11.2022	Wipfl		Ausgabe/Issue:
1		Gepr./Released				Format: A0
0		Revisi/Revised				Erstzugriff/Access:
ES PROLINE Scharnier/Pro Green porte coulissante Pro Green Scharnier ES Pro Green - ohne Silberlack - Oberflächeng serze ce sif - nera nălat - sans pte ser - pte de sol						257690-00-6-60 Var.: 00

Alle Rechte vorbehalten. Nachdruck, Vervielfältigung und Verbreitung, auch auszugsweise, ist ohne schriftliche Genehmigung der Domtakaba GmbH+Co.KG. Die in diesem Dokument enthaltenen Informationen sind Eigentum der Domtakaba GmbH+Co.KG und dürfen nicht ohne schriftliche Genehmigung der Domtakaba GmbH+Co.KG weitergegeben werden.





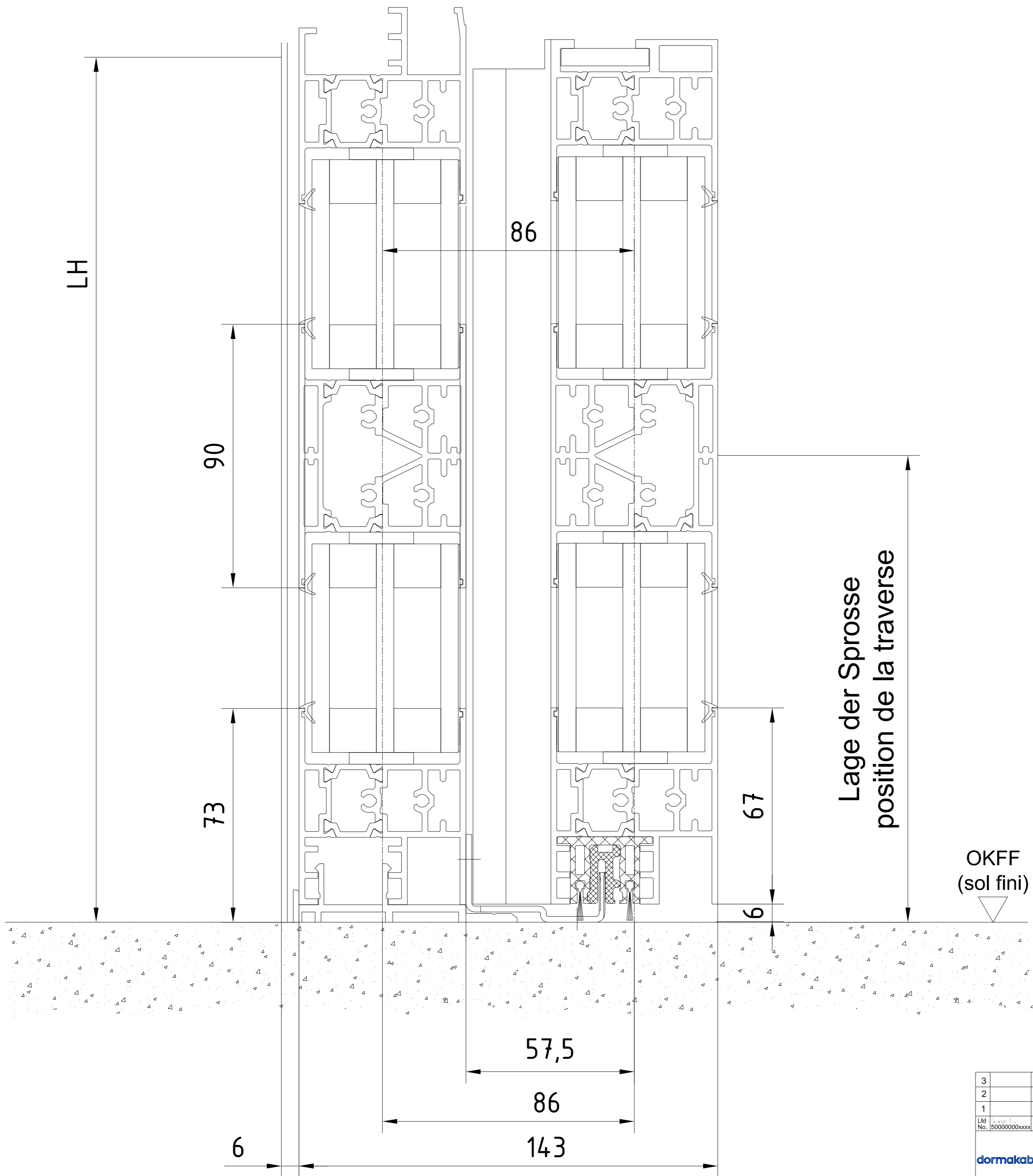
Einsetzbare Profilzylinder  
Cylindre à profil européen utilisable

3			Datum/Date	Name	Werkstoff/Material	domotekaba GmbH+Co.KG (DE) Entrepot
2		Issue/Drawn	11.2022	Wagner		Ausgabe/Issue:
1		Gepr./Fused				Format: A0
01	0000000000	Druck/Case	Name	Nummernkreis		Ersetz/Replacement:
						257690-00-6-60
						Var.: 00

1:1  
ES PROLINE  
porte coulissante Pro Green  
Höhenabstimmung 300 Höhengänge - ohne Seitenabst. - durchdringend  
Benché à crochets - sans bûchet - sans partie fixe - guide de sol

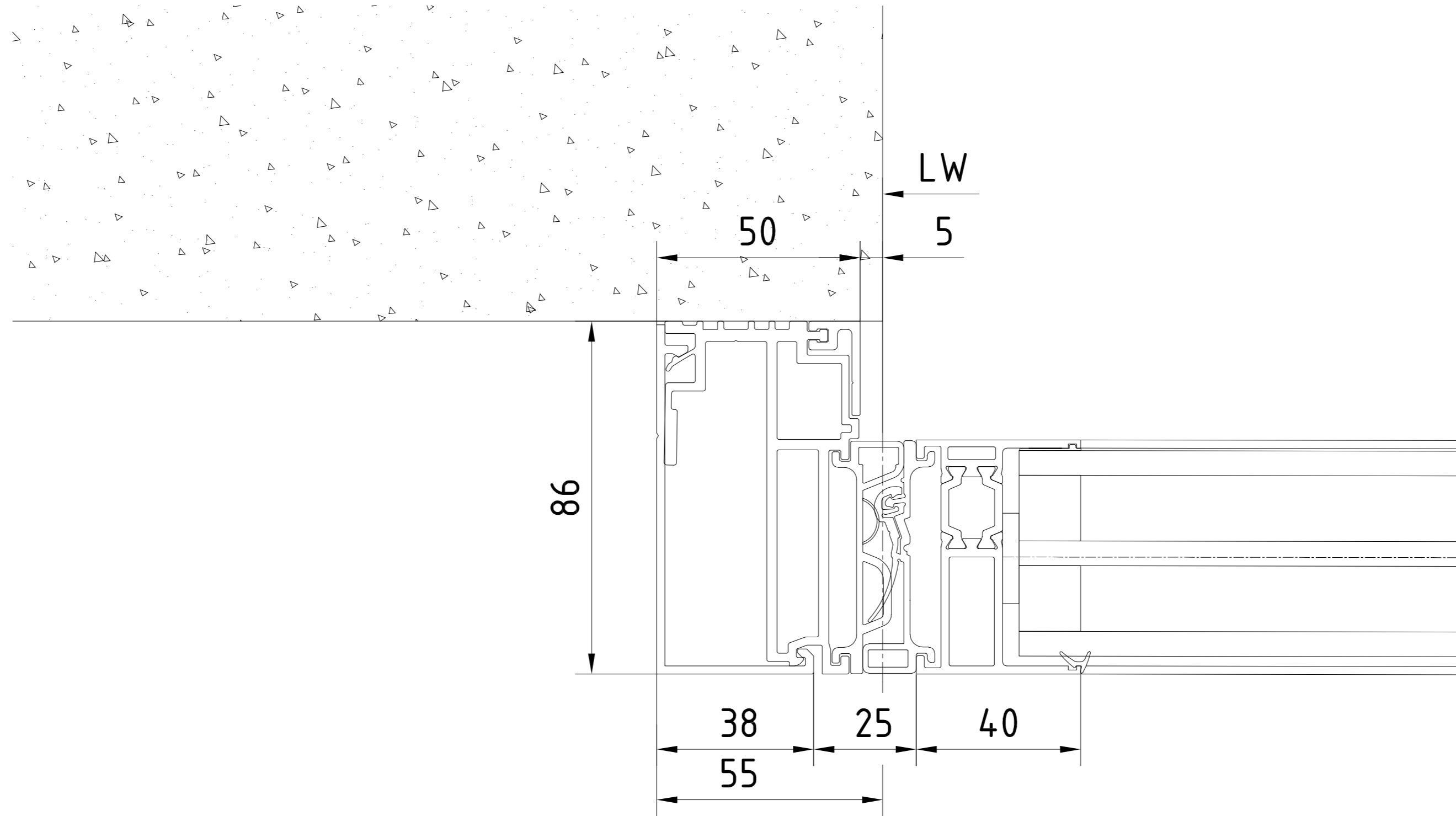
Alle Rechte vorbehalten. Nachdruck, Vervielfältigung und Verbreitung, auch auszugsweise, ist ohne schriftliche Genehmigung der domotekaba GmbH+Co.KG (DE) Entrepot.

Wiedergabe sowie Vervielfältigung dieser Unterlagen, Veränderung und Verbreitung ihres Inhalts, die Urheberrechte verletzen, ist strafbar. Nachdruck, Vervielfältigung und Verbreitung, auch auszugsweise, ist ohne schriftliche Genehmigung der Dormakaba Group. Alle Rechte vorbehalten. Die Patentierung oder Gebrauchsmuster-Erteilung vorbehalten.



3				Datum/Date	Name	Werkstoff/Material	© dormakaba GmbH+Co.KG (DE) Ennepetal
2			Bearb./Drawn	10.2021	Wenzel		Ausgabe/Issue:
1			Gepr./Tested				Format: A2
Lfd. No.	50000000xxxx	Datum/Date	Name	Norm./Stand.			Ersatz/Replacem.:
dormakaba		Maßstab/Scale	ES PROLINE		Schiebetür Pro Green		Zeichn.-Nr./Drawing-No.
		1:1	Schiebetür Pro Green		porte coulissante Pro Green		Var.
			Sprosse ISO Verglasung - ohne Seitenteil - Oberflüführung		traverse - verre isolant - sans partie fixe - guide de sol		Art/Typ
							Zust./Cond
							Blatt/Sheet:
							257691-00-6-60
							von Bl.
							Var.:

\*Wiedergabe sowie Vervielfältigung dieser Unterlagen, Veränderung ihrer Inhalte und Umgestaltung ohne schriftliche Genehmigung von Dormakaba sind ausdrücklich untersagt. Alle Rechte für den Fall der Patentierung oder Gebrauchsmuster-Erfindung vorbehalten.\*



3				Datum/Date	Name	Werkstoff/Material	© dormakaba GmbH+Co.KG (DE) Ennepetal		
2			Bearb./Drawn	10.2021	Wenzel		Ausgabe/Issue:		
1			Gepr./Tested				Format: <b>A2</b>		
Lfd. No.	50000000xxxx	Datum/Date	Name	Norm./Stand.			Ersatz/Replacem.:		
		Maßstab/Scale	<b>1:1</b> <b>ES PROLINE</b> Schiebetuer Pro Green porte coulissante Pro Green Anfahrfosten ISO Verglasung - ohne Seitenteil - Oberflurführung poteau de réception - verre isolant - sans partie fixe - guide de sol		Zeichng-Nr/Drawing-No.	Var.	Art/Typ	Zust/Cond	Blatt/Sheet:
					257691-00-6-60				1 von Bl.
					Var.: 00				